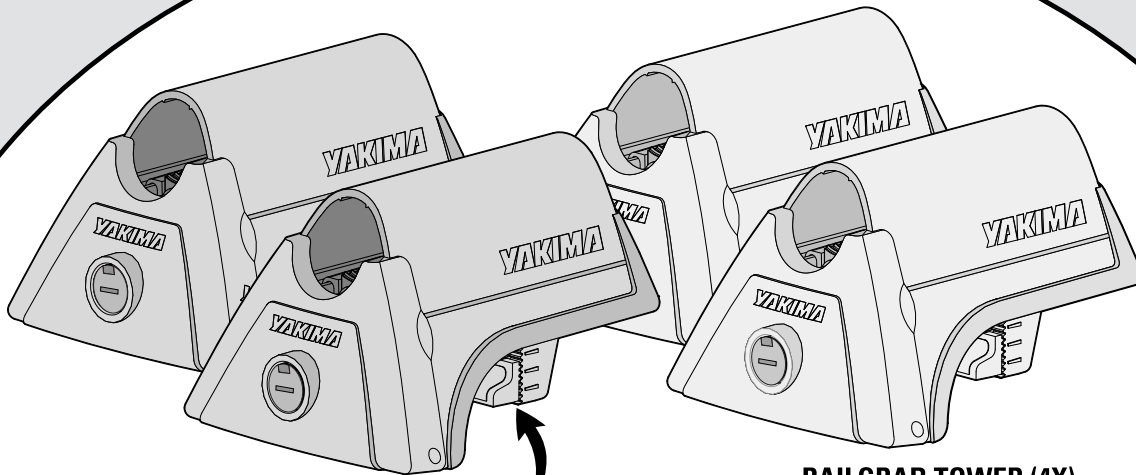


YAKIMA RailGrab 2&4

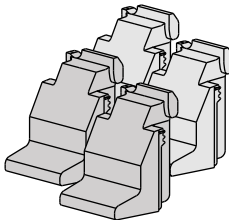
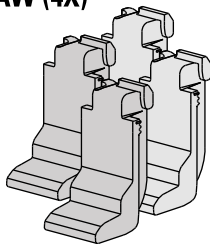
US



RAILGRAB TOWER (4X)

**SMALL CLAW
(PRE-INSTALLED) (4X)**

LARGE CLAW (4X)



MEDIUM CLAW (4X)



END CAP (4X)

**NOTE: RAILGRAB IS SOLD
IN 2 PACKS AND 4 PACKS.**

If you have purchased a 2 pack RailGrab the quantities listed above will be two of each component rather than four of each component.



IMPORTANT WARNING

IT IS CRITICAL THAT ALL YAKIMA RACKS AND ACCESSORIES BE PROPERLY AND SECURELY ATTACHED TO YOUR VEHICLE. IMPROPER ATTACHMENT COULD RESULT IN AN AUTOMOBILE ACCIDENT, AND COULD CAUSE SERIOUS BODILY INJURY OR DEATH TO YOU OR TO OTHERS. YOU ARE RESPONSIBLE FOR SECURING THE RACKS AND ACCESSORIES TO YOUR CAR, CHECKING THE ATTACHMENTS PRIOR TO USE, AND PERIODICALLY INSPECTING THE PRODUCTS FOR ADJUSTMENT, WEAR, AND DAMAGE. THEREFORE, YOU MUST READ AND UNDERSTAND ALL OF THE INSTRUCTIONS AND CAUTIONS SUPPLIED WITH YOUR YAKIMA PRODUCT PRIOR TO INSTALLATION OR USE. IF YOU DO NOT UNDERSTAND ALL OF THE INSTRUCTIONS AND CAUTIONS, OR IF YOU HAVE NO MECHANICAL EXPERIENCE AND ARE NOT THOROUGHLY FAMILIAR WITH THE INSTALLATION PROCEDURES, YOU SHOULD HAVE THE PRODUCT INSTALLED BY A PROFESSIONAL INSTALLER.

Part #1033604 Rev.D

Overview

Claw Set Up

Install first set of towers

Determine crossbar spread

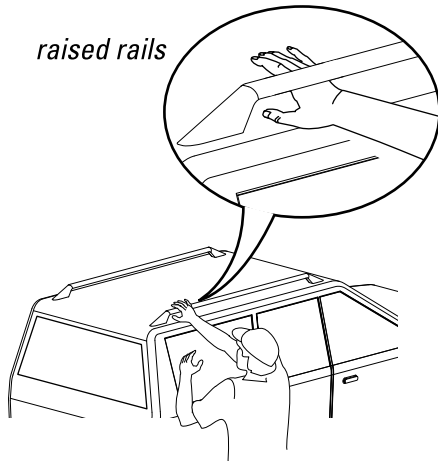
Install second set of towers



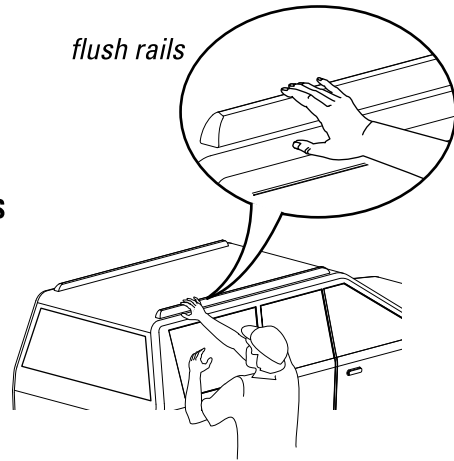
READ THROUGH THIS ENTIRE INSTRUCTION BEFORE BEGINNING INSTALLATION!
This product is the base for everything you'll do with your rack, we want to help you get this right.

Familiarize yourself with these concepts and terms, and installation will be a snap. Throughout this document a time line will show you where you're at in the process. *Notice the time line at the top of the next page and throughout these instructions.*

There are two basic types of factory rails, Raised Rails, and Flush Rails.

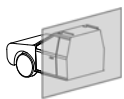


Raised rails are raised up off of the vehicle's roof.

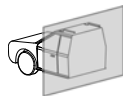
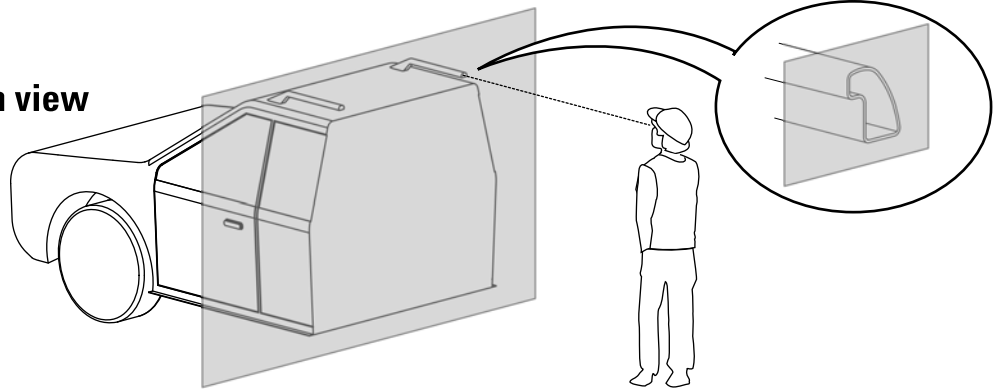


Flush rails are flush with the vehicle's roof.

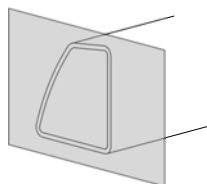
FACTORY RAILS



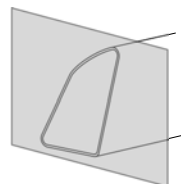
= cross-section view



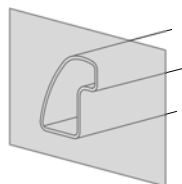
Factory rails come in many different shapes. Some rails have a notch in them. Other rails have a slot in them.



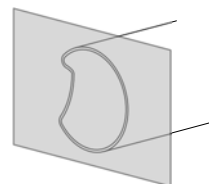
cross-section



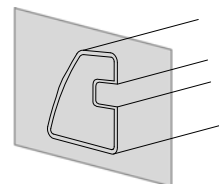
cross-section



cross-section with a notch



cross-section with a notch



cross-section with a slot

Overview

Claw Set Up

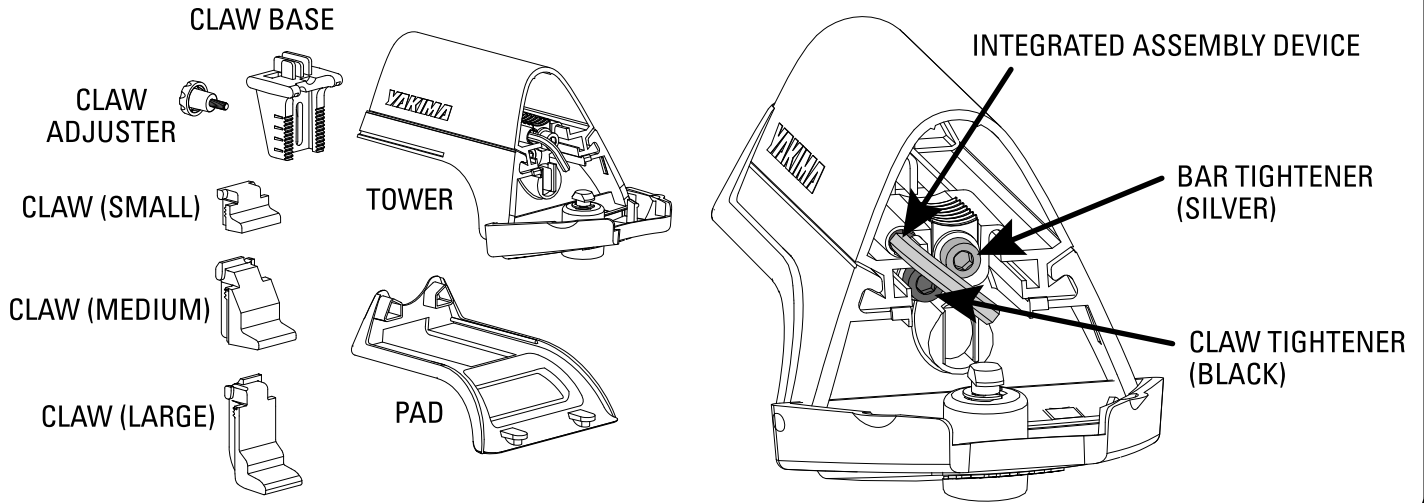
Install first set of towers

Determine crossbar spread

Install second set of towers



ANATOMY OF THE RAILGRAB

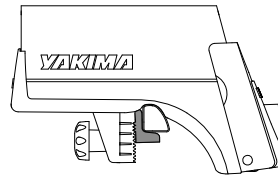
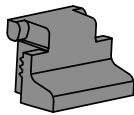


RAILGRAB CLAWS

For most vehicles the pre-installed **small claw** will be the correct choice. However some vehicles will require the **medium claw** and for oversized factory rails the **large claw** must be used.

SMALL CLAW

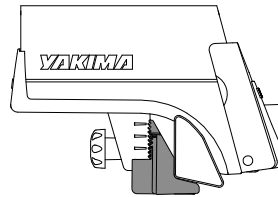
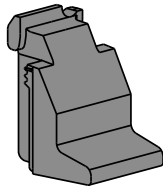
For factory rail heights less than 1-1/16" (27 mm)*.



Small claw installed.

MEDIUM CLAW

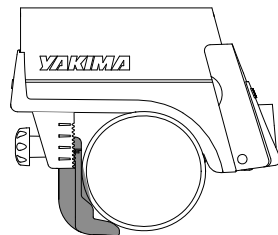
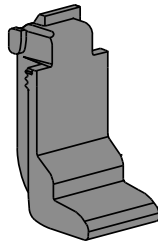
For factory rail heights between 1-1/16" (27 mm) to 1 3/4" (44.5 mm)*.



Medium claw installed.

LARGE CLAW

For larger or odd shaped rails*.

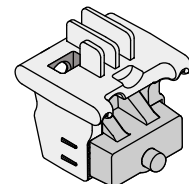


Large claw installed.

* Some rail shapes may require a different claw size than what is noted here.

SPECIALTY CLAWS

Some vehicles require specialty claws designed specifically to fit them. To order your specialty claw, contact Yakima customer service at (888) 925-4621 Monday through Friday, 7:00 am to 5:00 pm, PST.



Overview

Claw Set Up

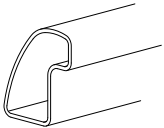
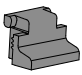
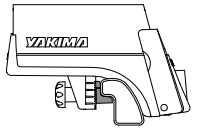

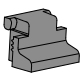
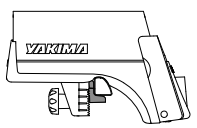
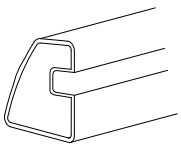
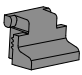
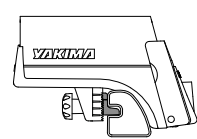
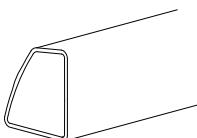
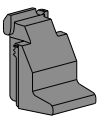
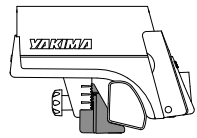
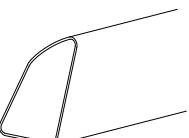
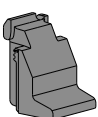
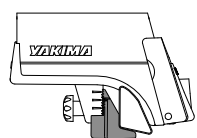
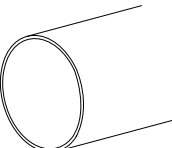
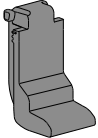
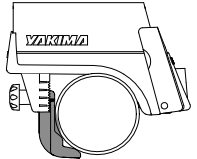
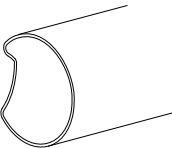
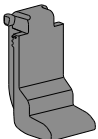
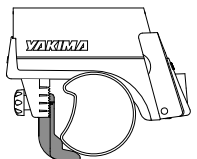
Install first set of towers

Determine crossbar spread

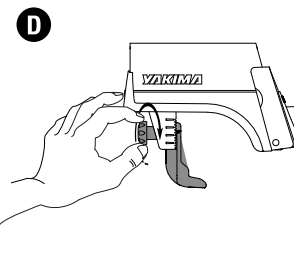
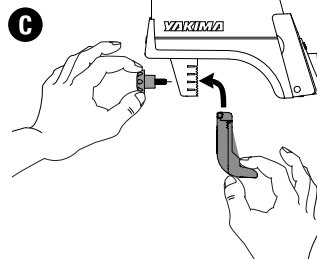
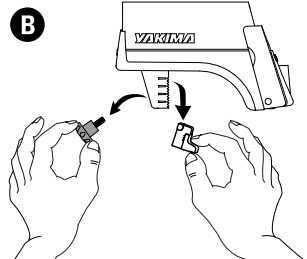
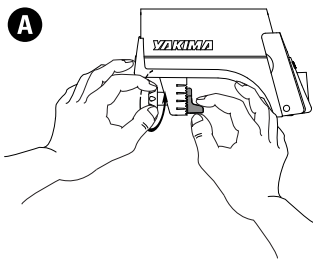
Install second set of towers



Choose your claw based on your rail type.

A LOOK AT RAIL	B CHOOSE CLAW	TOWER FIT EXAMPLE
		
		
		
		
		
		
		

Switching claws.



Overview

Claw Set Up

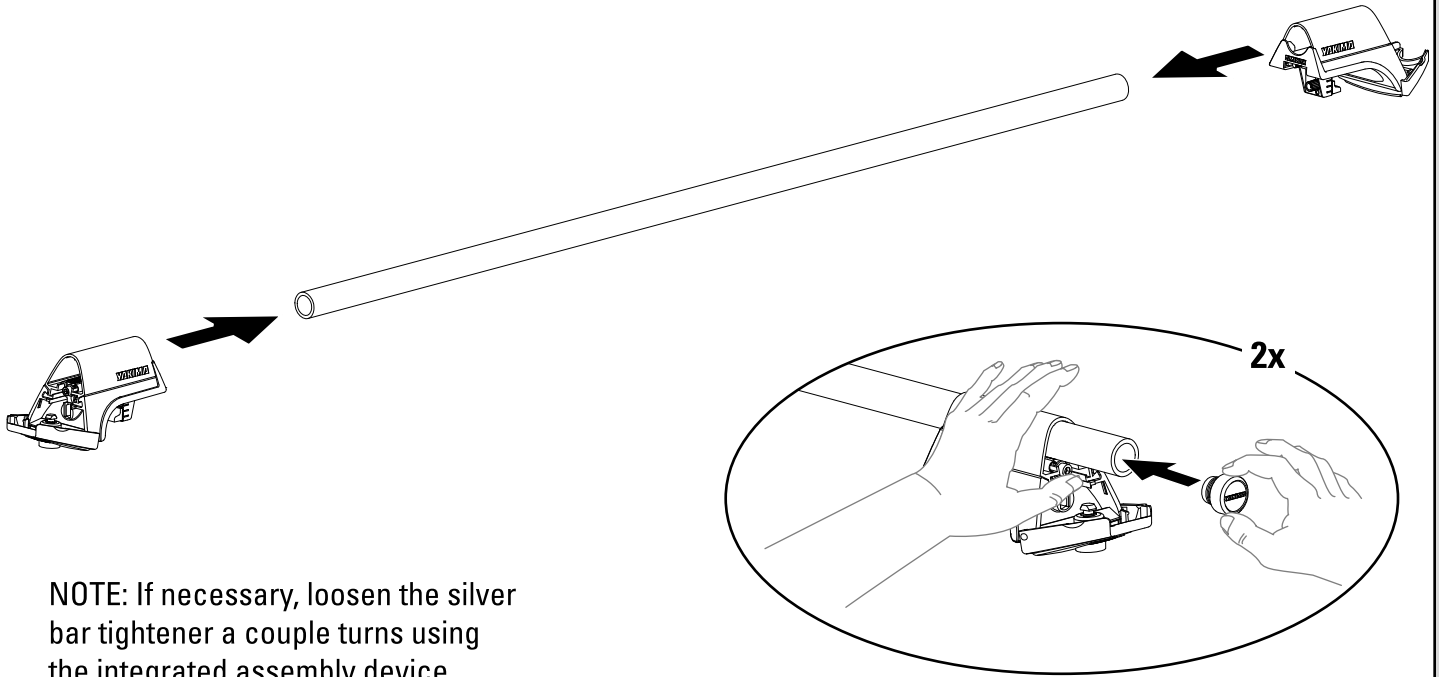
Install first
set of towers

Determine
crossbar spread

Install second set
of towers

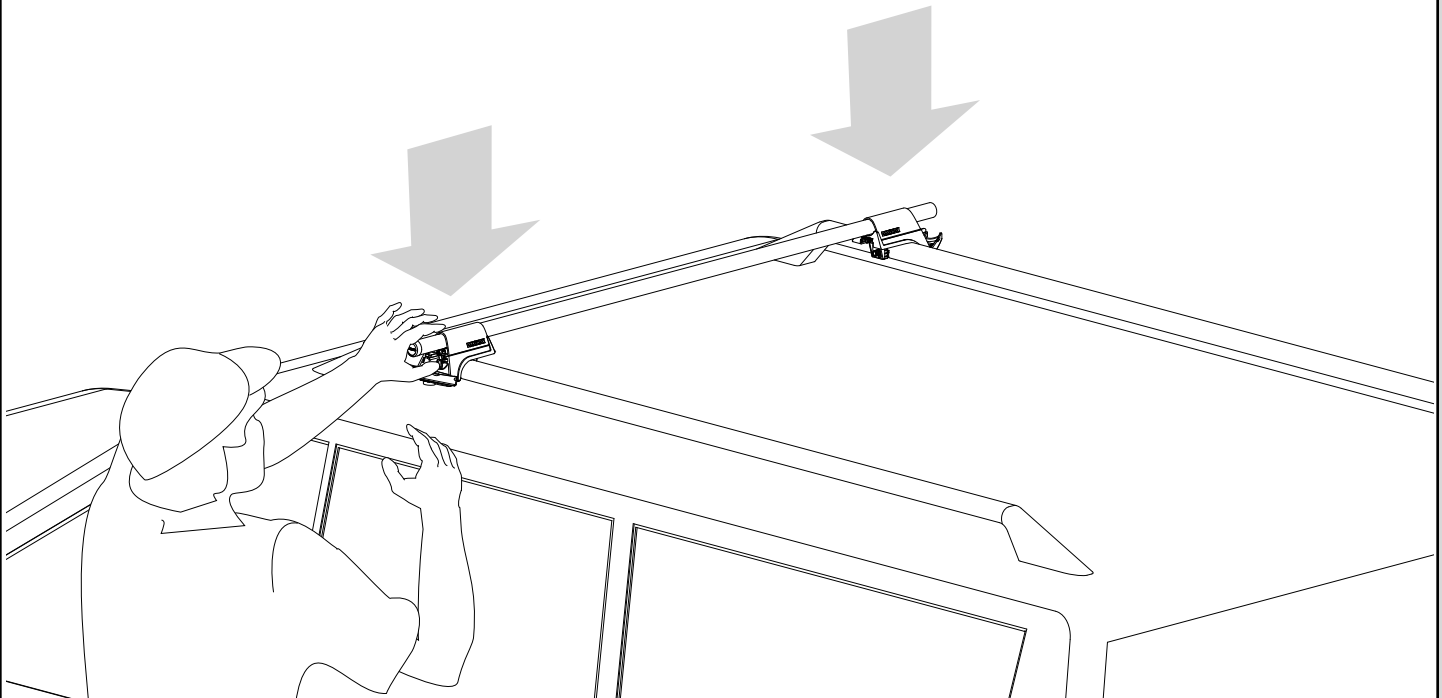


1 Put two towers onto a crossbar, and install end caps.



NOTE: If necessary, loosen the silver bar tightener a couple turns using the integrated assembly device.

2 Put towers and bar onto factory rail.



Overview

Claw Set Up

Install first set of towers

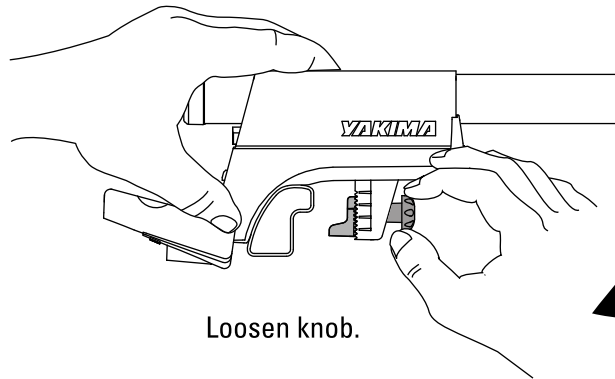
Determine crossbar spread

Install second set of towers

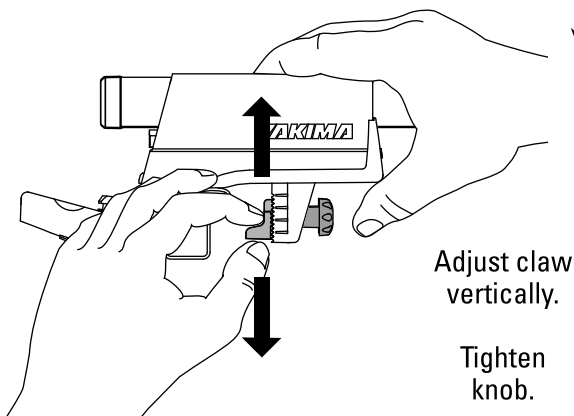


The goal is to move the claw vertically and horizontally to fit with your factory rail. These adjustments must be made in tandem. You must establish three solid points of contact.

3 Adjust the claw vertically.



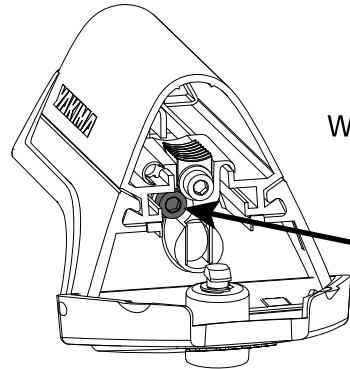
Loosen knob.



Adjust claw vertically.

Tighten knob.

4 Adjust the claw horizontally.

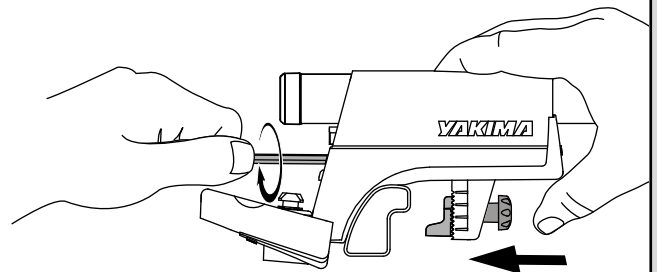


With the RailGrab covers open...

Locate the black claw tightener.

NOTE: It may be necessary to alternate between step 3 and step 4 until a solid connection is achieved.

Complete claw adjustment by securing the black claw tightener with the integrated assembly device.

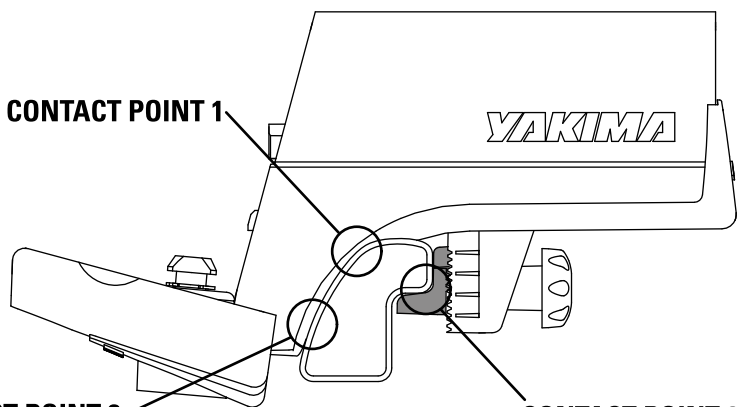


5 Check your work.



Did you establish three solid contact points?

CONTACT POINT 1



CONTACT POINT 2

CONTACT POINT 3

Note: rounded factory racks may only require two points of contact.

Overview

Claw Set Up

Install first set of towers

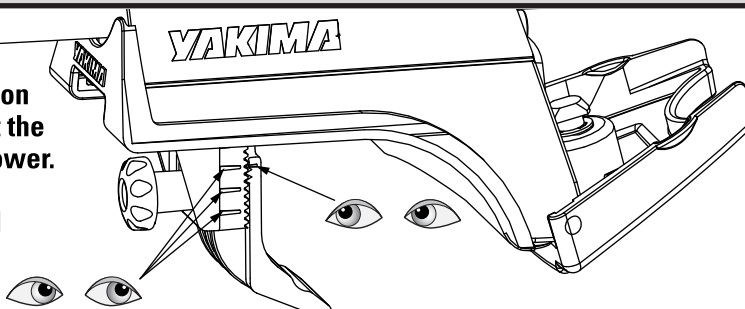
Determine crossbar spread

Install second set of towers



Note the vertical position of the claw, and repeat the process for the other tower.

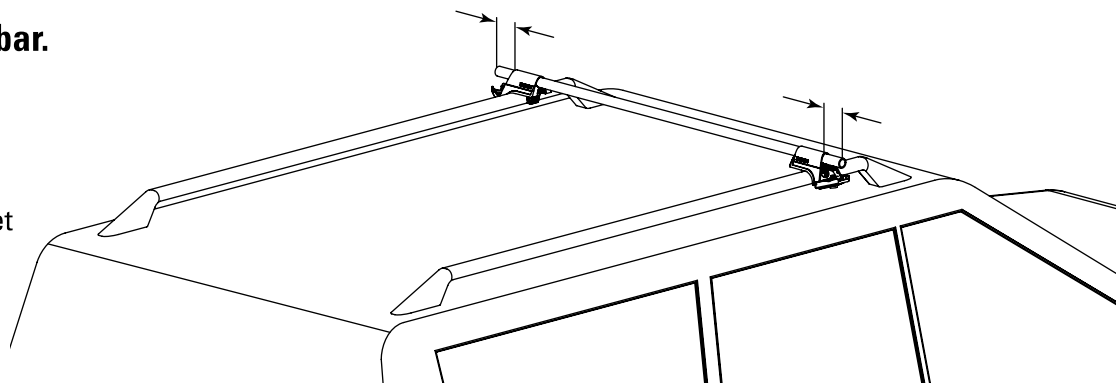
Check both towers and readjust as necessary.



TIP: Look at the markings on the claw base relative to the markings on the claw, and use this measurement to help in adjusting the other tower.

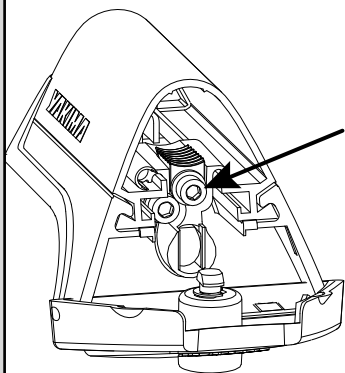
6 Center round bar.

Center the bar so that the ends of the crossbar protruding from the towers are set to an equal distance.

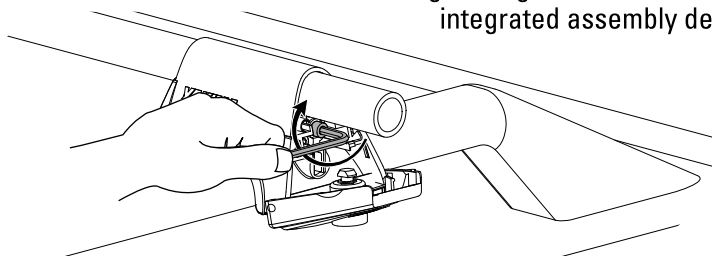


7 Complete assembly of tower/bar system.

Assemble bar to tower by tightening silver bar screw using integrated assembly device.



Locate the silver bar tightener.

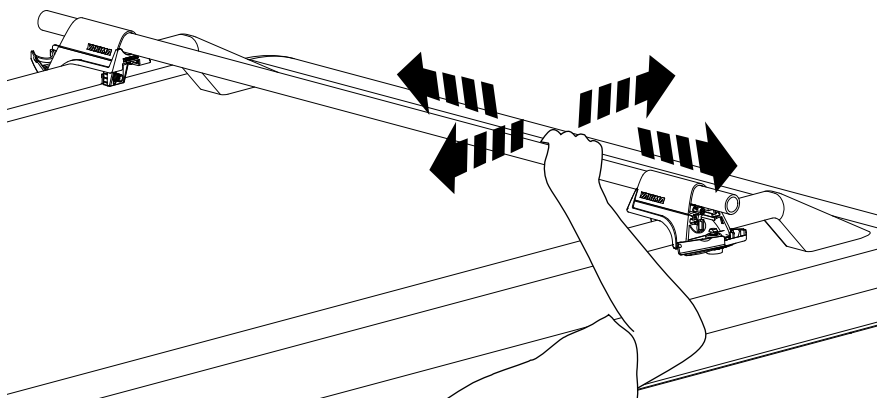


! Be sure to tighten *both* towers!

8 Check your work.

CHECK THE INSTALLATION!
Grip the crossbar inboard to towers; push and pull using only arm strength.

The vehicle should rock back and forth, but the RailGrabs should not budge.



Overview

Claw Set Up

Install first set of towers

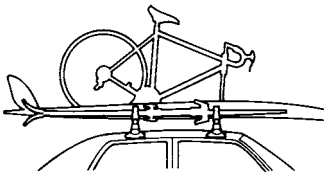
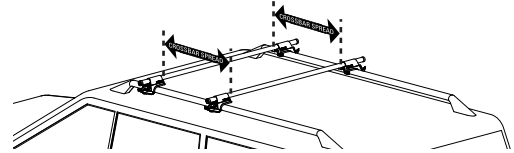
Determine crossbar spread

Install second set of towers



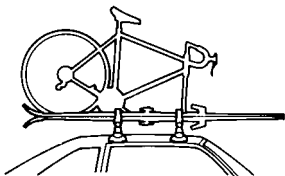
9 Determine your crossbar spread. Install second set of RailGrab towers and crossbar.

The accessories you will carry with your RailGrab will determine your minimum crossbar spread (the distance between the crossbars). Refer to the table below to find the correct minimum crossbar spread.



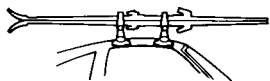
24" (61cm) Spread (minimum)

Skis, snow boards, bikes (including tandems), sail boards, and kayaks



16" (41cm) Spread (minimum)

Skis, snow boards and 2 bikes (excluding tandems)



12" (30cm) Spread (minimum)

Skis, snow boards and basketcase

QUICK REFERENCE: Maximum and Minimum Crossbar Spreads

crossbar spread range...	can carry...	on these accessories...
12" (30cm)-24" (61cm)	Skis (under 170 cm)	Any Ski Mount
12" (30cm)-36" (91cm)	Skis (over 170 cm)	Any Ski Mount
12" (30cm)-36" (91cm)	Snow boards	Any Ski Mount
16"* (41 cm)-38" (97cm)	Bicycles 1-2	Raptor / Raptor Aero
16"* (41cm)-42" (107cm)	Bicycles 1-2	ForkLift / SteelHead / CopperHead / Viper
16"* (41cm)-46" (117cm)	Bicycles 1-2	SprocketRocket / HighRoller
16"* (41cm)-48" (122cm)	Bicycles 1-2	King Cobra / FrontLoader
18" (46cm)-38" (97cm)	Bicycles, more than 2	Raptor / Raptor Aero
18" (46cm)-42" (107cm)	Bicycles, more than 2	ForkLift / SteelHead / CopperHead / Viper
18" (46cm)-46" (117cm)	Bicycles, more than 2	SprocketRocket / HighRoller
18" (46cm)-48" (122cm)	Bicycles, more than 2	King Cobra / FrontLoader
32" (81 cm)-50" (127cm)	Bicycles	Boa
24" (61cm)-36" (91cm)	Tandem Bicycles	SideWinder
18" (46cm) or more	Surf/Sail boards (6-8')	Crossbar Pads / StrapThang
24" (61cm) or more	Surf/Sail boards (9-10')	Crossbar Pads / StrapThang
30" (76cm) or more	Surf/Sail boards (over 10')	Crossbar Pads / StrapThang
24" (61cm) or more	Kayaks	Mako Saddles / HullyRollers / LandShark / HullRaiser
24" (61cm) or more	Kayaks	HullRaiser Aero / BigStack/BowDown / MakoAero
30" (76cm) or more	Kayaks	Kayak Stacker / Crossbar Pads
24" (61cm) or more	Kayaks/Canoes	ShowBoat Load Assist
24" (61cm) or more	Canoes (under 14')	Gunwale Brackets
30" (76cm) or more	Canoes (over 14')	Gunwale Brackets
12" (30cm)-41" (104cm)	Cargo, Gear	BasketCase
24" (61cm)-36" (91cm)	Cargo, Gear	RocketBox 15s / PlatinumPro 16s / BlackTop Pro 16s (Round Bars)
24" (61cm)-36" (91cm)	Cargo, Gear	SkyBox 16s / SkyBox Pro 16s (Round Bars)
24" (61cm)-42" (107cm)	Cargo, Gear	SkyBox 12, 18, 21 / SkyBox Pro 12, 18, 21 (Round Bars)
30" (76cm)-36" (91cm)	Cargo, Gear	RocketBox 16 / RocketBox 11 (Round Bars)
30" (76cm)-42" (107cm)	Cargo, Gear	Platinum Pro 12, 18, 21 / BlackTop Pro 12, 18, 21 (Round Bars)
24" (61cm)-32" (81cm)	Bikes, Skis, Boats, Cargo, Gear	LoadWarrior
30" (76cm)-50" (127cm)	Bikes, Skis, Boats, Cargo, Gear	LoadWarrior with Extension
30" (76cm)-38" (97cm)	Bikes, Skis, Boats, Cargo, Gear	MegaWarrior
36" (91cm)-60" (152cm)	Bikes, Skis, Boats, Cargo, Gear	MegaWarrior with Extension

*More than 2 bicycles create enough leverage on the Wheel Tray to make the longer crossbar spread necessary. For 16" (41cm) spreads, limit bikes to 30 lbs (14kg).

Overview

Claw Set Up

Install first set of towers

Determine crossbar spread

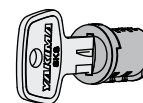
Install second set of towers



10 Install second set of RailGrab towers and crossbar.

Now simply follow the instructions from the beginning to install your second set of towers. Be sure to read all cautions and warning on the next page. Return integrated assembly device to storage location. Close the covers.

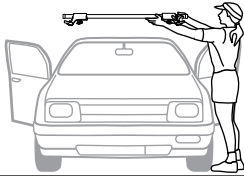
11 Lock the towers.



If you have purchased lock cores (recommended), install them according to your lock core instructions.

REMOVING THE RACKS

1. Mark tower location with marker or tape.
2. Unlock towers and open RailGrab covers.
3. Loosen claws (claw tightener).
4. Lift rack up and off (do not disassemble).



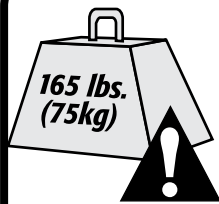
INSTALLING RACKS AGAIN

1. Open covers.
2. Clean rails and place towers at marked positions.
3. Make sure towers are seated properly, then tighten claws (using claw tightener) close covers and lock.

PERFORM SAFETY CHECKS ON ALL TOWERS!

Now enjoy a refreshment... and read these important details about your new rack system.

WEIGHT LIMITS



Not more than 165 lbs. (75 kg) or no more than vehicle manufacturer's rating.

ANTENNA

Antenna on the roof may need to be removed to prevent interference with the rack or long loads.

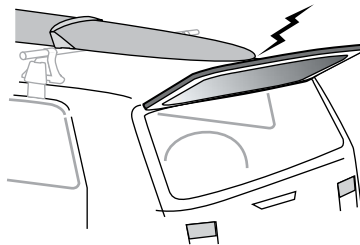
FACTORY LUGGAGE CARRIER

If the vehicle is equipped with a factory luggage carrier, it may interfere with some accessories.

REAR HATCH

Some longer loads may prevent the rear hatch from fully opening.

USE CAUTION WHEN OPENING YOUR HATCH.



SUN ROOF

Sunroof may interfere with crossbars or accessories.

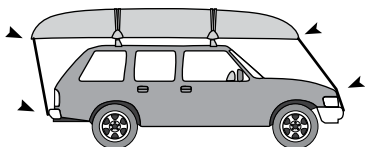
USE CAUTION WHEN OPENING SUNROOF.



WARNING: BE SURE ALL HARDWARE IS SECURED ACCORDING TO INSTRUCTIONS. ATTACHMENT HARDWARE CAN LOOSEN OVER TIME. CHECK BEFORE EACH USE, AND TIGHTEN IF NECESSARY.

TIE DOWN LONG LOADS

Always tie down both ends of long loads to vehicle. Failure to do so can result in property damage, personal injury, or death.



MAINTENANCE

Use non-water soluble lubricant on screws.
Use a soft cloth with water and mild detergent to clean plastic parts.

REMOVE RACKS BEFORE ENTERING AN AUTOMATIC CAR WASH.

TECHNICAL ASSISTANCE OR REPLACEMENT PARTS

Contact your dealer, visit www.yakima.com, or call (888) 925-4621

Monday through Friday, 7:00 AM to 5:00 PM, PST

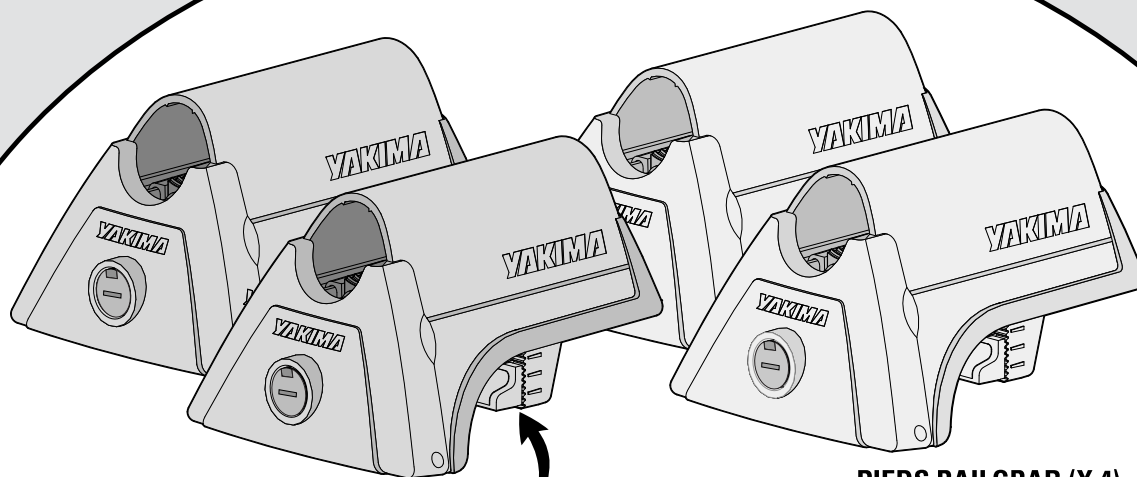


This product is covered by YAKIMA's "Love It Till You Leave It" Limited Lifetime Warranty. To obtain a copy of this warranty, go online to www.yakima.com or email us at yakwarranty@yakima.com or call (888) 925-4621

KEEP THESE INSTRUCTIONS!

YAKIMA RailGrab 2&4

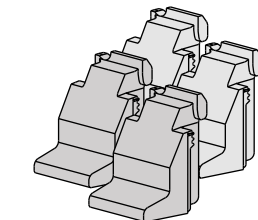
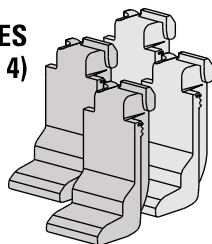
FR



PIEDS RAILGRAB (X 4)

PETITES MÂCHOIRES (X 4)
(DÉJÀ INSTALLÉES)

GRANDES
MÂCHOIRES (X 4)



MÂCHOIRE MOYENNE (X 4)

BOUCHONS
D'EXTREMITÉ (X 4)



REMARQUE : LES PIEDS RAILGRAB SONT VENDUS EN PAQUET DE 2 ET DE 4.

Si l'on acheté un paquet de deux RailGrab, les quantités indiquées ci-dessus seront de deux au lieu de quatre.



AVERTISSEMENT IMPORTANT

IL EST ESSENTIEL QUE TOUS LES SUPPORTS ET ACCESSOIRES YAKIMA SOIENT FIXÉS ET ATTACHÉS SOLIDEMENT À VOTRE VÉHICULE. UNE ATTACHE INADÉQUATE PEUT CAUSER UN ACCIDENT DU VÉHICULE ET DES BLESSURES GRAVES OU MORTELLES POUR VOUS OU POUR LES AUTRES.

IL VOUS INCOMBE DE FIXER LES SUPPORTS ET ACCESSOIRES À VOTRE VÉHICULE, DE VÉRIFIER LES ATTACHES AVANT D'UTILISER LE DISPOSITIF, DE VÉRIFIER RÉGULIÈREMENT QUE LE PRODUIT EST AJUSTÉ, ET QU'IL N'EST PAS USÉ OU ENDOMMAGÉ. IL VOUS FAUT DONC LIRE ET COMPRENDRE TOUTES LES DIRECTIVES ET MISES EN GARDE FOURNIES AVEC VOTRE PRODUIT YAKIMA AVANT DE L'INSTALLER OU DE L'UTILISER. SI TOUTES LES INSTRUCTIONS ET MISES EN GARDE NE SONT PAS COMPRIS, OU SI L'ON N'A AUCUNE EXPÉRIENCE EN MÉCANIQUE ET QUE L'ON N'EST PAS TRÈS FAMILIER AVEC LES PROCÉDURES D'INSTALLATION, FAIRE INSTALLER LE PRODUIT PAR UN INSTALLATEUR PROFESSIONNEL COMME UN GARAGISTE QUALIFIÉ OU RÉPARATEUR DE CARROSSERIE.

Vue d'ensemble

Pose des
mâchoires

Pose des 2
premiers pieds

Distance entre
les barres

Pose des 2
autres pieds

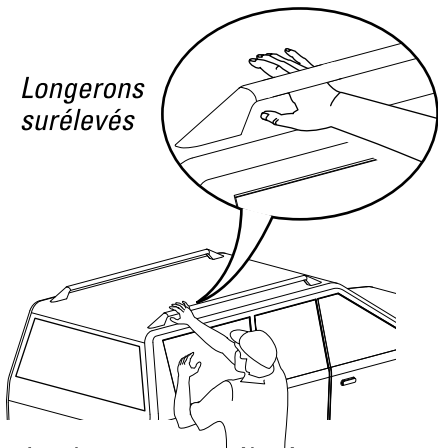


LIRE TOUTES CES INSTRUCTIONS AVANT DE COMMENCER L'INSTALLATION !
Ce produit est la base de tout le système du porte-bagages : nous voulons vous aider à bien l'installer.

Familiarisez-vous avec ces notions et les termes, et l'installation se fera facilement. Des graphiques tout au long de ce document vous indiquent où vous en êtes dans le processus. Remarquez le graphique au sommet de chacune des pages suivantes.

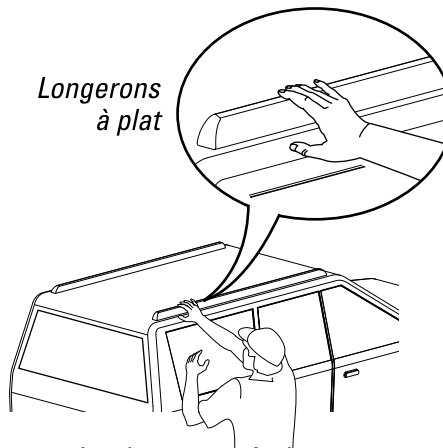
Il existe deux grands types de longerons d'origine, ceux qui sont surélevés et ceux qui portent à plat.

Longerons surélevés



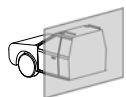
Les longerons surélevés sont à une certaine hauteur du toit.

Longerons à plat

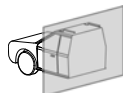
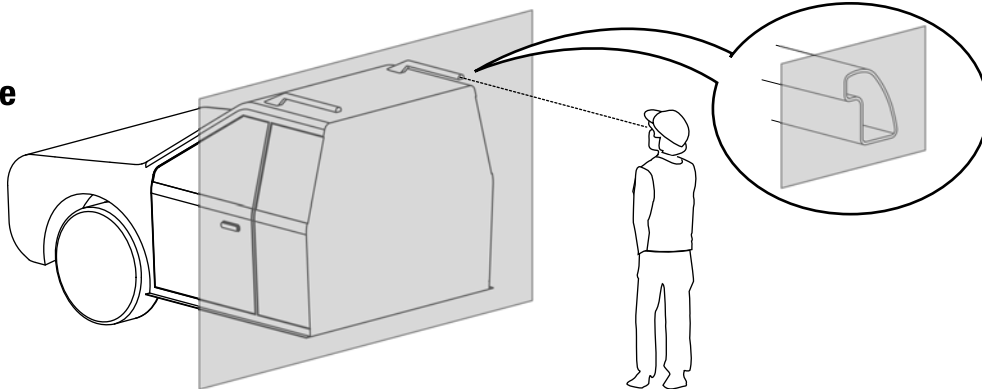


Les longerons à plat portent directement sur le toit.

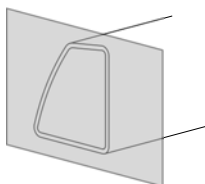
LONGERONS D'ORIGINE



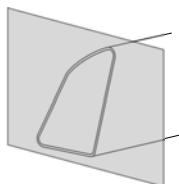
= vue en coupe



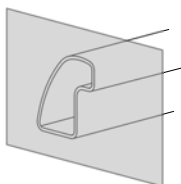
Les longerons d'origine ont des profils variés. Certains ont une encoche, d'autres une rainure.



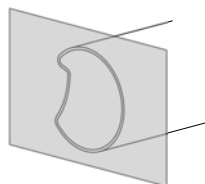
Coupe



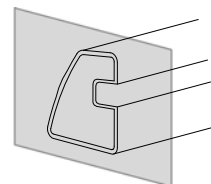
Coupe



Coupe avec encoche



Coupe avec encoche



Coupe avec rainure

Vue d'ensemble



Pose des mâchoires

Pose des 2 premiers pieds

Distance entre les barres

Pose des 2 autres pieds

ANATOMIE DU PIED RAILGRAB

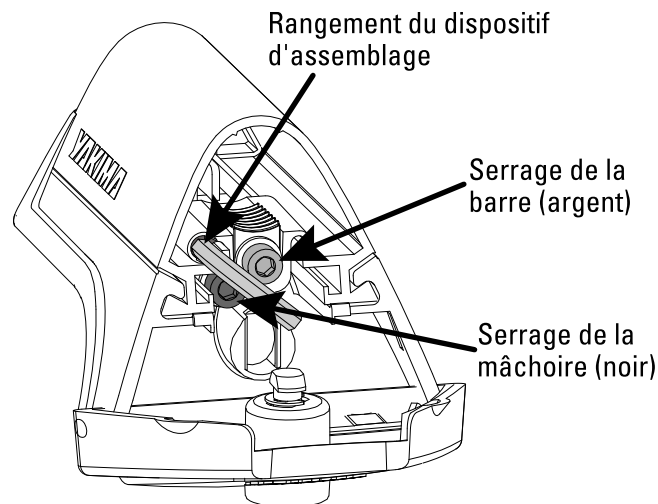
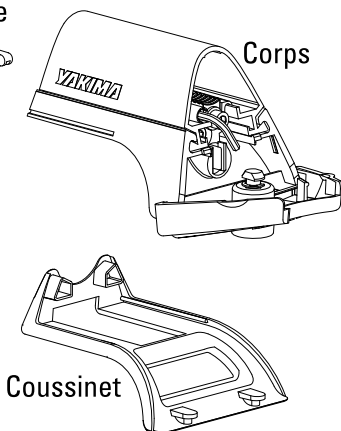
Porte-mâchoire

Réglage de la mâchoire

Petite mâchoire

Mâchoire Moyenne

Grande mâchoire

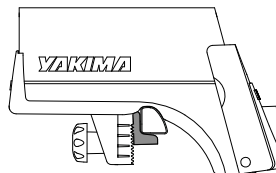
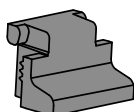


LES MÂCHOIRES RAILGRAB

Pour la plupart des véhicules, les petites mâchoires déjà installées sont celles qui conviennent le mieux. Si les longerons d'origine ont un diamètre particulièrement fort, on devra utiliser les grandes mâchoires.

PETITE MÂCHOIRE

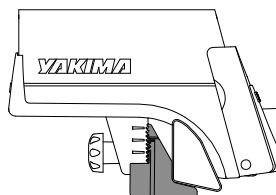
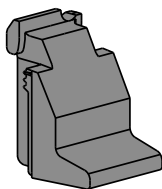
Pour longerons d'origine mesurant moins de 27 mm de hauteur.*



Petite mâchoire installée

MÂCHOIRE MOYENNE

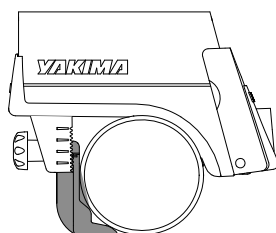
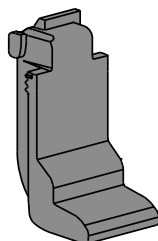
Pour longerons d'origine mesurant entre 27 et 44,5 mm de hauteur.*



Mâchoire moyenne installée

GRANDE MÂCHOIRE

Pour longerons d'origine plus grands ou de forme irrégulière.*

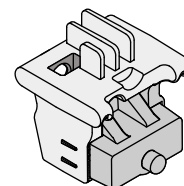


Grande mâchoire installée

* La forme de certains longerons dictera peut-être l'emploi de mâchoires d'une taille différente de celle indiquée ici.

MÂCHOIRES SPÉCIALES

Certains véhicules exigent l'emploi de mâchoires spécialement conçues pour eux. Pour commander ces mâchoires spéciales, contacter le service à la clientèle de Yakima au (888) 925-4621, du lundi au vendredi entre 7h et 17h, heure du Pacifique.



Vue d'ensemble

Pose des
mâchoires

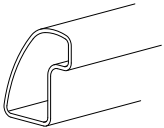
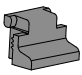
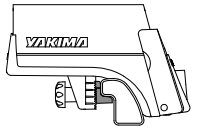

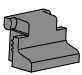
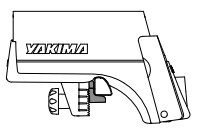
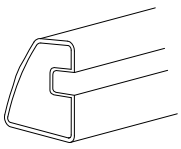
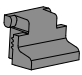
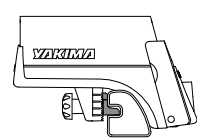
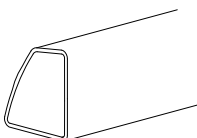
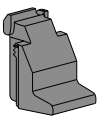
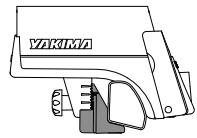
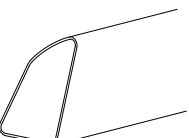
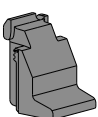
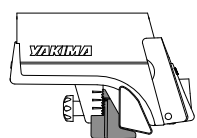
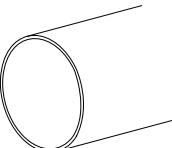
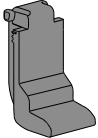
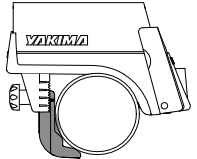
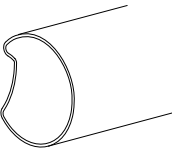
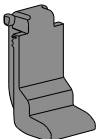

Pose des 2
premiers pieds

Distance entre
les barres

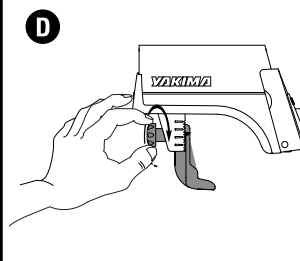
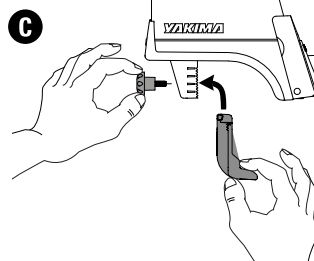
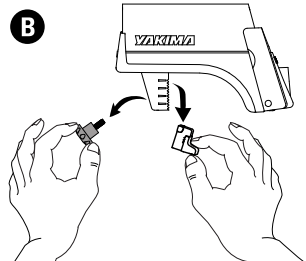
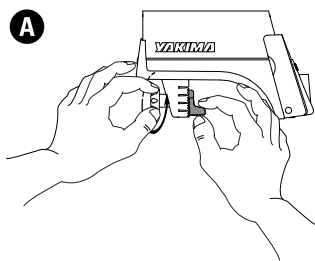
Pose des 2
autres pieds



Choisir la mâchoire selon le type de longeron

A EXAMINER LE LONGERON	B CHOISIR LA MÂCHOIRE	EXEMPLE DE MONTAGE
		
		
		
		
		
		
		

Pour changer de mâchoire



Vue d'ensemble

Pose des
mâchoires

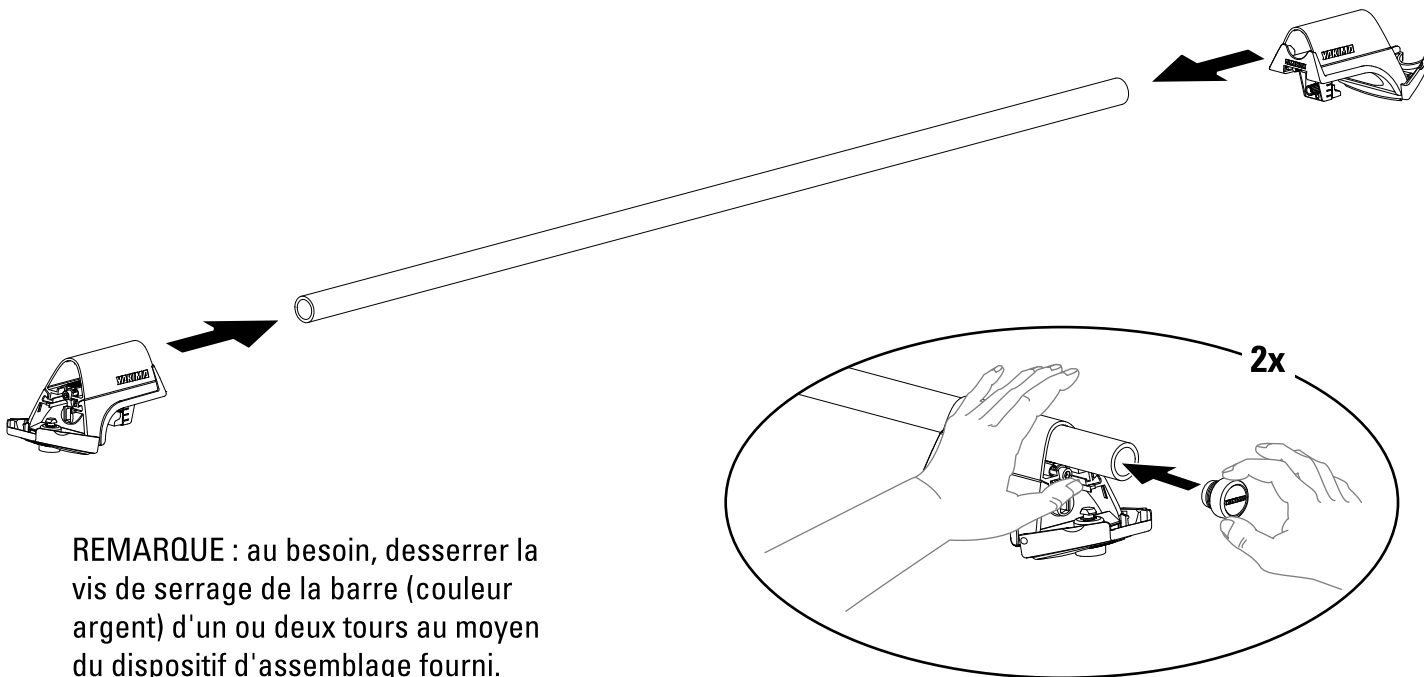
Pose des 2
premiers pieds

Distance entre
les barres

Pose des 2
autres pieds

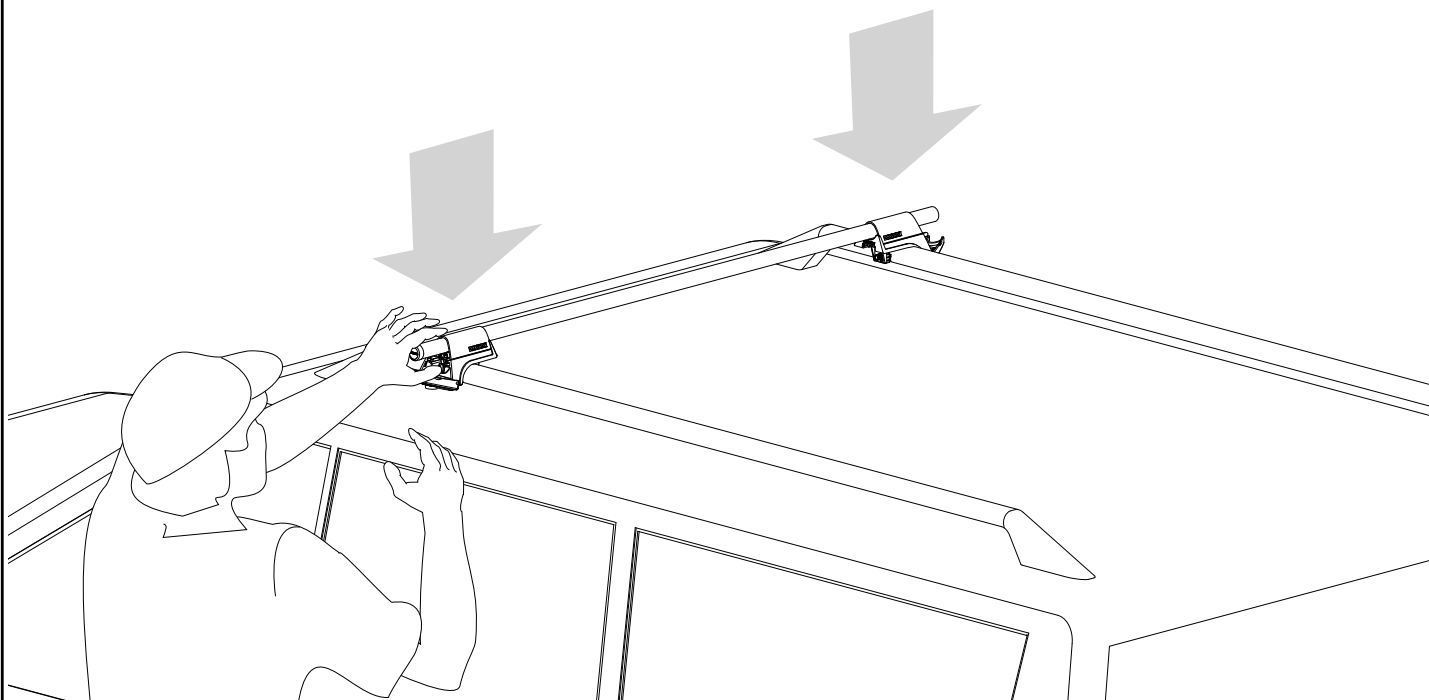


1 Enfiler deux pieds sur une barre et enfoncer les bouchons d'extrémité.



REMARQUE : au besoin, desserrer la vis de serrage de la barre (couleur argent) d'un ou deux tours au moyen du dispositif d'assemblage fourni.

2 Déposer la barre et les pieds sur les longerons.



Vue d'ensemble

Pose des
mâchoires

Pose des 2
premiers pieds

Distance entre
les barres

Pose des 2
autres pieds



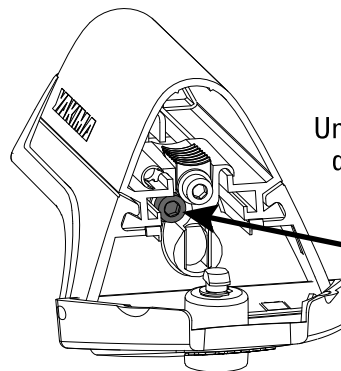
L'objectif est de positionner la mâchoire verticalement et horizontalement pour l'ajuster au longeron. Ces réglages doivent être faits de la même façon des deux côtés. Il faut obtenir trois bons points de contact.

3 Réglage de la mâchoire dans le plan vertical.



Desserrer le bouton.

4 Réglage de la mâchoire dans le plan horizontal.

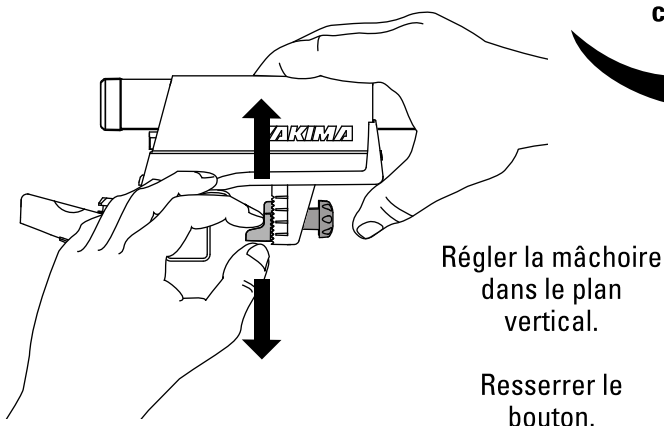


Une fois le panneau du pied ouvert...

repérer la vis noire de serrage de la mâchoire.

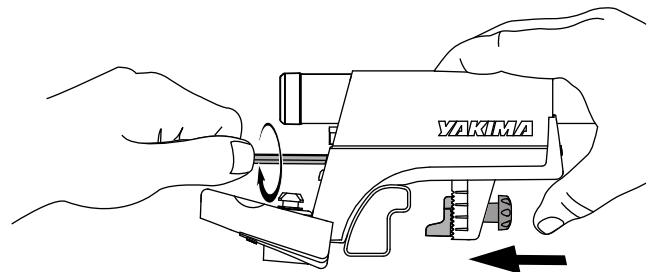
Remarque : on devra peut-être alterner entre les opérations 3 et 4 jusqu'à ce que l'on obtienne un bon contact.

Terminer le réglage de la mâchoire en serrant la vis noire avec le dispositif d'assemblage fourni.



Régler la mâchoire dans le plan vertical.

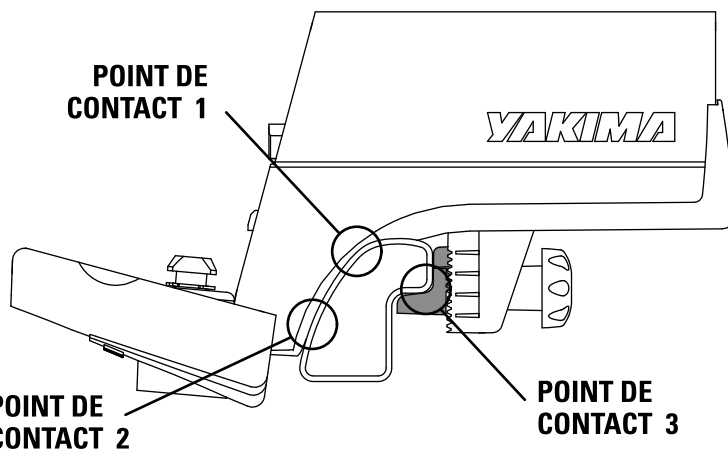
Resserrer le bouton.



5 Vérifier les réglages.



A-t-on obtenu trois bons points de contact ?



Remarque : si le longeron est arrondi, deux points de contact pourront suffire.

Vue d'ensemble

Pose des
mâchoires

Pose des 2
premiers pieds

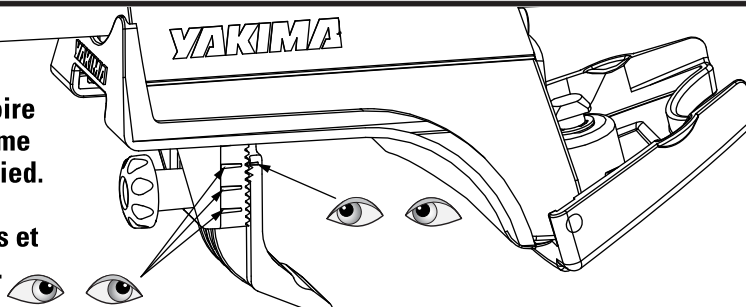
Distance entre
les barres

Pose des 2
autres pieds



Noter la position verticale de la mâchoire et procéder de la même manière pour l'autre pied.

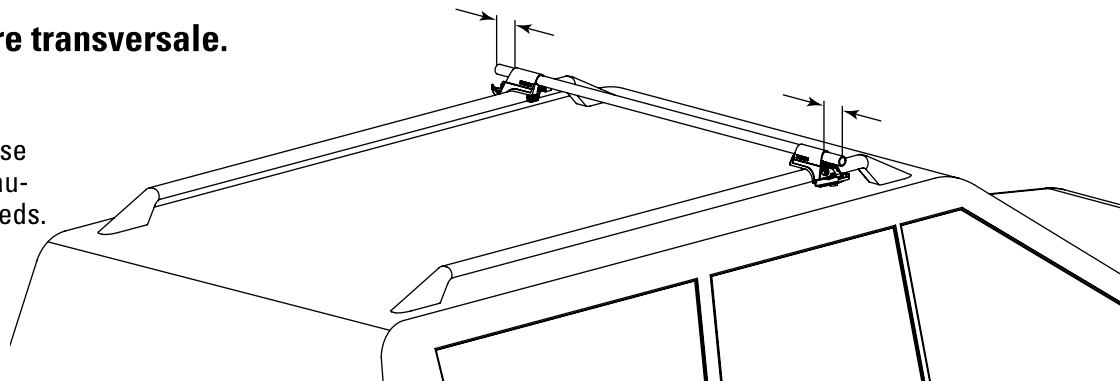
Vérifier les deux pieds et corriger au besoin.



Conseil : se servir des repères sur le portemâchoire et la mâchoire du premier pied pour régler le deuxième pied de la même façon.

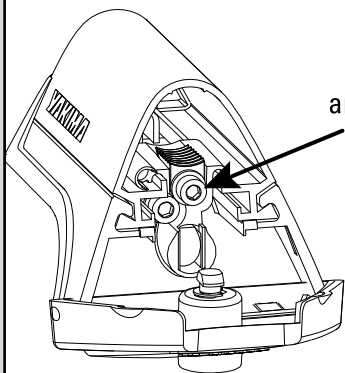
6 Centrer la barre transversale.

Centrer la barre de manière qu'elle dépasse de la même distance au-delà de chacun des pieds.

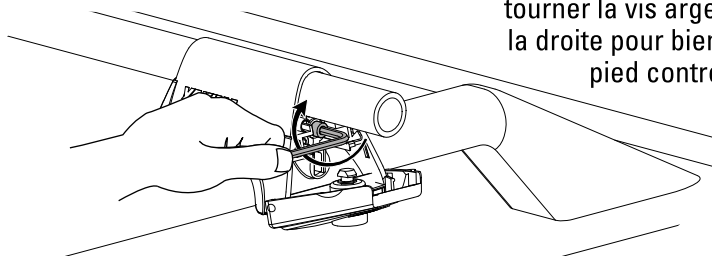


7 Terminer le montage des pieds et de la barre.

Avec le dispositif d'assemblage fourni, tourner la vis argentée vers la droite pour bien serrer le pied contre la barre.



Repérer la vis argentée de serrage de la barre.

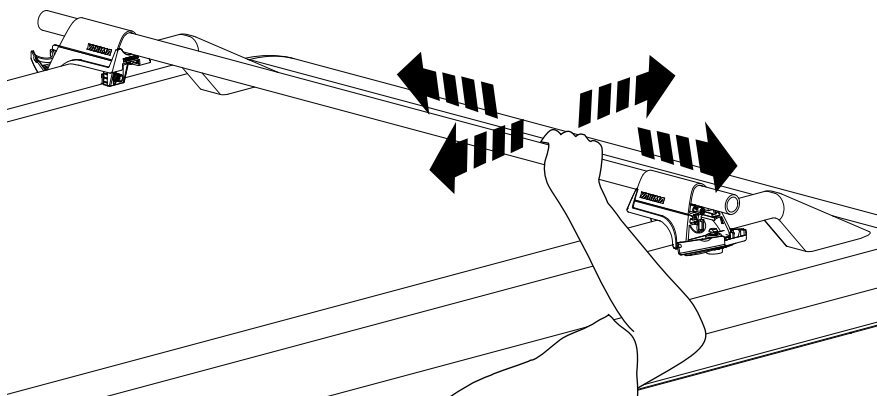


⚠ S'assurer de serrer les deux pieds !

8 Vérifier les réglages.

VÉRIFIER L'INSTALLATION !
Saisir la barre transversale à l'intérieur du pied ; tirer et pousser avec la force du bras seulement.

Le véhicule devrait se balancer d'avant en arrière, mais les pieds ne devraient pas bouger.



Vue d'ensemble

Pose des
mâchoires

Pose des 2
premiers pieds

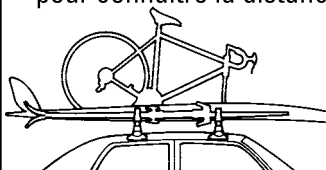
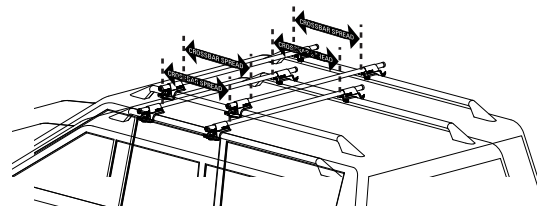
Distance entre
les barres

Pose des 2
autres pieds

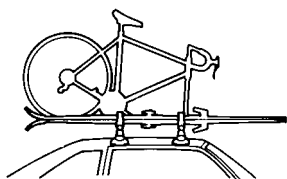


9 Déterminer la distance nécessaire entre les barres transversales. Poser les deux autres pieds et la deuxième barre.

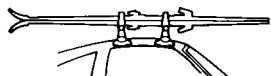
Ce sont les accessoires que l'on montera sur le système RailGrab qui déterminent la distance minimale entre les barres transversales. Consulter le tableau ci-dessous pour connaître la distance minimale applicable.



Distance de 61cm (24 po) (minimum) Skis, planches à neige, vélos (y compris tandems), planches à voile et kayaks.



Distance de 41cm (16 po) (minimum) Skis, planches à neige et 2 vélos (sauf tandems).



Distance de 30cm (12 po) (minimum) Skis, planches à neige et panier Basketcase.

TABLEAU RÉCAPITULATIF : distances minimales et maximales entre les barres transversales

Distances entre les barres transversales	pour transporter	sur ces accessoires
30cm-61cm (12-24 po)	Skis (de moins de 170 cm)	Tout porte-skis
30cm-91cm (12-36 po)	Skis (de plus de 170 cm)	Tout porte-skis
30cm-91cm (12-36 po)	Planches à neige	Tout porte-skis
41cm-97cm (16*-38 po)	Vélos 1-2	Raptor / Raptor Aero
41cm-107cm (16*-42 po)	Vélos 1-2	ForkLift / SteelHead / CopperHead / Viper
41cm-117cm (16*-46 po)	Vélos 1-2	SprocketRocket / HighRoller
41cm-122cm (16*-48 po)	Vélos 1-2	King Cobra / Front Loader
46cm-97cm (18*-38 po)	Vélos, plus de 2	Raptor / Raptor Aero
46cm-107cm (18*-42 po)	Vélos, plus de 2	ForkLift / SteelHead / CopperHead / Viper
46cm-117cm (18*-46 po)	Vélos, plus de 2	SprocketRocket / HighRoller
46cm-122cm (18*-48 po)	Vélos, plus de 2	King Cobra / Front Loader
81cm-127cm (32-50 po)	Vélos	Boa
61cm-91cm (24-36 po)	Vélos tandem	SideWinder
46cm (18 po) ou plus	Planche de surf/à voile (6-8 pi)	Crossbar Pads / StrapThang
61cm (24 po) ou plus	Planche de surf/à voile (9-10 pi)	Crossbar Pads / StrapThang
76cm (30 po) ou plus	Planche de surf/à voile (plus de 10 pi)	Crossbar Pads / StrapThang
61cm (24 po) ou plus	Kayaks	Selles Mako / HullRollers / LandShark / HullRaiser
61cm (24 po) ou plus	Kayaks	HullRaiser Aero / BigStack/BowDown / MakoAero
76cm (30 po) ou plus	Kayaks	Kayak Stacker / Crossbar Pads
61cm (24 po) ou plus	Kayaks/canots	Rouleau ShowBoat
61cm (24 po) ou plus	Canots (moins de 14 pi)	Butées pour embarcation Gunwale
76cm (30 po) ou plus	Canots (plus de 14 pi)	Butées pour embarcation Gunwale
30cm-104cm (12-41 po)	Bagages, matériel	BasketCase
61cm-91cm (24-36 po)	Bagages, matériel	RocketBox 15s / PlatinumPro 16s / BlackTop Pro 16s (barres rondes)
61cm-91cm (24-36 po)	Bagages, matériel	SkyBox 16s / SkyBox Pro 16s (barres rondes)
61cm-107cm (24-42 po)	Bagages, matériel	SkyBox 12, 18, 21 / SkyBox Pro 12, 18, 21 (barres rondes)
76cm-91cm (30-36 po)	Bagages, matériel	RocketBox 16 / RocketBox 11 (barres rondes)
76cm-107cm (30-42 po)	Bagages, matériel	Platinum Pro 12, 18, 21 / BlackTop Pro 12, 18, 21 (barres rondes)
61cm-81cm (24-32 po)	Vélos, skis, embarcations, bagages, matériel	LoadWarrior
76cm-127cm (30-50 po)	Vélos, skis, embarcations, bagages, matériel	LoadWarrior avec rallonge
76cm-97cm (30-38 po)	Vélos, skis, embarcations, bagages, matériel	MegaWarrior
91cm-152cm (36-60 po)	Vélos, skis, embarcations, bagages, matériel	MegaWarrior avec rallonge

* La présence de plus de deux vélos exerce une force assez grande sur les porte-vélos pour nécessiter une distance plus grande entre les barres. Si la distance est de 41cm (16 po), les vélos ne doivent pas peser plus de 14kg (30 lb).

Vue d'ensemble

Pose des
mâchoires

Pose des 2
premiers pieds

Distance entre
les barres

Pose des 2
autres pieds



10 Poser les deux autres pieds et la deuxième barre.

Simplement reprendre les instructions depuis le début pour poser les deux autres pieds et l'autre barre. Veiller à lire tous les avertissements à la page suivante. Ranger le dispositif d'assemblage dans son logement. Fermer le panneau de chaque pied.

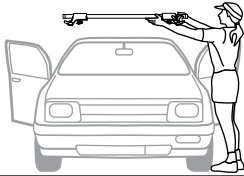
11 Verrouiller les pieds.

Si l'on a acheté des serrures (ce qui est recommandé), les poser en suivant les instructions qui les accompagnent.



POUR ENLEVER LE PORTE-BAGAGES

1. Marquer l'emplacement des pieds avec un feutre ou du ruban adhésif.
2. Déverrouiller les pieds et ouvrir les panneaux.
3. Desserrer les mâchoires (vis noire).
4. Enlever les deux barres en les soulevant (ne pas les désassembler).



POUR REPOSER LE PORTE-BAGAGES

1. Ouvrir les panneaux.
2. Nettoyer les longerons et déposer les pieds aux emplacements marqués.
3. S'assurer que les pieds portent bien à plat et serrer les mâchoires (vis noire) ; fermer les panneaux et les verrouiller.

EFFECTUER LES VÉRIFICATIONS DE SÉCURITÉ SUR LES QUATRE PIEDS !

Vous pouvez maintenant prendre une bonne boisson fraîche... en lisant ces remarques importantes sur votre nouveau porte-bagages.

LIMITES DE POIDS

165 lbs. (75kg)

CE PRODUIT
(10 lbs. / 4.5 kg) (RAILGRAB 2)
(12 lbs. / 5.4 kg) RAILGRAB 4

LES ACCESSOIRES

LA CHARGE

PAS PLUS DE 75 kg (165 lb), À MOINS D'INDICATION CONTRAIRE

ANTENNE

Il faudra peut-être enlever l'antenne du toit si elle gêne les charges longues ou la pose du porte-bagages.

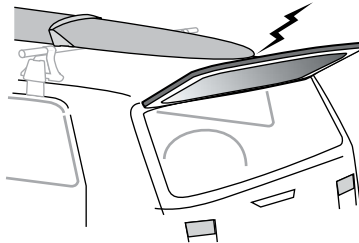
PORTE-BAGAGES D'ORIGINE

Si le véhicule est muni d'un porte-bagages d'origine, il gênera peut-être la pose de certains accessoires.

HAYON

Certaines charges longues pourraient empêcher d'ouvrir le hayon complètement.

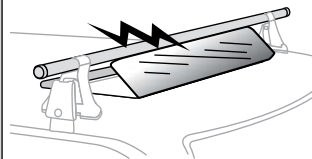
OUVRIR LE HAYON AVEC PRUDENCE.



TOIT OUVRANT

Les barres transversales ou les accessoires pourraient gêner l'ouverture du toit ouvrant.

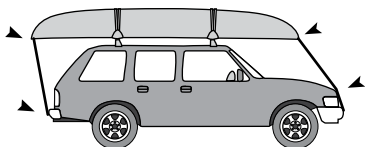
OUVRIR LE TOIT OUVRANT AVEC PRUDENCE.



AVERTISSEMENT: S'ASSURER QUE LE MONTAGE EST SOLIDE ET CONFORME AUX INSTRUCTIONS. LES DISPOSITIFS DE FIXATION PEUVENT SE DESSERRER À LA LONGUE. LES INSPECTER AVANT CHAQUE UTILISATION ET LES RESSERRER AU BESOIN.

ARRIMER LES CHARGES LONGUES.

Toujours attacher le bout des charges longues à l'avant et à l'arrière du véhicule, sous peine de risquer de provoquer des dommages, des blessures ou même la mort.



ENTRETIEN

Lubrifier les vis avec un lubrifiant non soluble à l'eau. Nettoyer les pièces en plastique avec un chiffon, de l'eau et un savon doux.

ENLEVER LE PORTE-BAGAGES AVANT DE PASSER DANS UN LAVE-AUTO AUTOMATIQUE.

RENSEIGNEMENTS TECHNIQUES OU PIÈCES DE RECHANGE,

rière de contacter votre dépositaire, de consulter le site yakima.com ou d'appeler au (888) 925-4621, du lundi au vendredi entre 7h et 17h, heure du Pacifique.

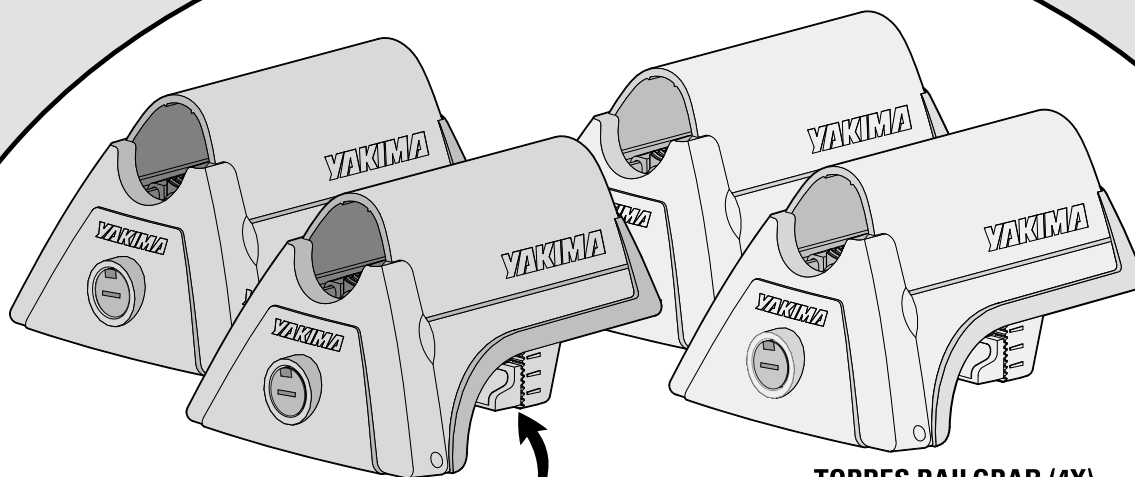


Ce produit est couvert par la garantie limitée « Tant que durera notre histoire d'amour » YAKIMA. Pour se procurer une copie de cette garantie, aller en ligne à www.yakima.com ou nous envoyer un courriel à yakwarranty@yakima.com ou appeler au (888) 925-4621.

CONSERVER CES INSTRUCTIONS !

YAKIMA RailGrab 2&4

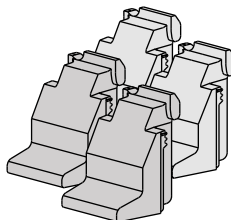
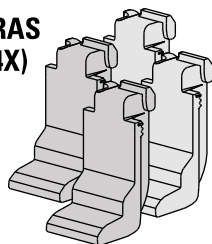
ES



TORRES RAILGRAB (4X)

ABRAZADERAS PEQUEÑAS
(PREINSTALADAS) (4X)

ABRAZADERAS
GRANDES (4X)



ABRAZADERA
MEDIANA (4X)



CAPUCHONES (4X)

**NOTA: RAILGRAB SE VENDE EN
PAQUETES DE 2 Y EN PAQUETES DE 4.**

Si usted ha comprado el RailGrab en un paquete de 2, las cantidades indicadas más arriba de cada componente serán dos en lugar de cuatro (a excepción de la llave).



ADVERTENCIA IMPORTANTE

ES FUNDAMENTAL QUE TODOS LOS PORTAEQUIPAJES Y ACCESORIOS YAKIMA ESTÉN FIJADOS DE MANERA CORRECTA Y SEGURA AL VEHÍCULO. UNA INSTALACIÓN DEFICIENTE PODRÍA CAUSAR UN ACCIDENTE AUTOMOVILÍSTICO Y PROVOCAR HERIDAS GRAVES O LA MUERTE A USTED O A TERCEROS. USTED ES RESPONSABLE DE LA FIJACIÓN SEGURA DE LOS PORTAEQUIPAJES Y ACCESORIOS AL VEHÍCULO. VERIFICANDO LAS UNIONES Y AMARRES ANTES DE UTILIZARLOS E INSPECCIONANDO PERIÓDICAMENTE EL AJUSTE DE LOS PRODUCTOS, SU DESGASTE Y POSIBLES DAÑOS. POR ELLO, DEBE LEER Y COMPRENDER TODAS LAS INSTRUCCIONES Y ADVERTENCIAS QUE VIENEN CON LOS PRODUCTOS YAKIMA ANTES DE INSTALARLOS O USARLOS. SI NO ENTIENDE TODAS LAS INSTRUCCIONES Y ADVERTENCIAS, O NO TIENE EXPERIENCIA EN MECÁNICA O NO ESTÁ FAMILIARIZADO CON LOS PROCEDIMIENTOS DE INSTALACIÓN, HAGA INSTALAR EL PRODUCTO POR UN INSTALADOR PROFESIONAL.

Visión del conjunto

Montaje de las abrazaderas

Instalación del primer conjunto de torres

Determinación de la separación entre las barras

Instalación del segundo conjunto de torres

Usted está aquí

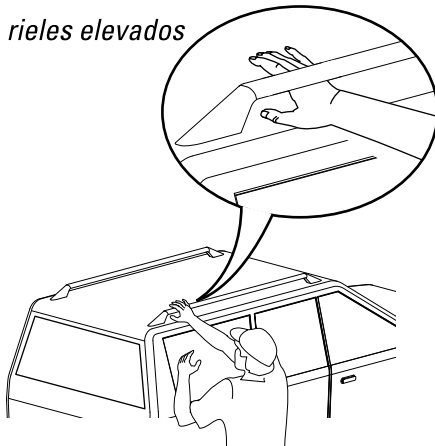
¡LEA ESTA INSTRUCCIÓN EN SU TOTALIDAD ANTES DE COMENZAR LA INSTALACIÓN!

Como este producto es la base para todos los usos que usted le dará a su portaequipaje, nosotros deseamos ayudarlo a instalarlo correctamente.

Familiarícese con estos conceptos y términos de manera que la instalación se haga en un abrir y cerrar de ojos. A través de este documento una línea de tiempo le mostrará en qué etapa del proceso se encuentra. Note que esa línea de tiempo aparece primero en la parte superior de la página siguiente y luego a través de estas instrucciones.

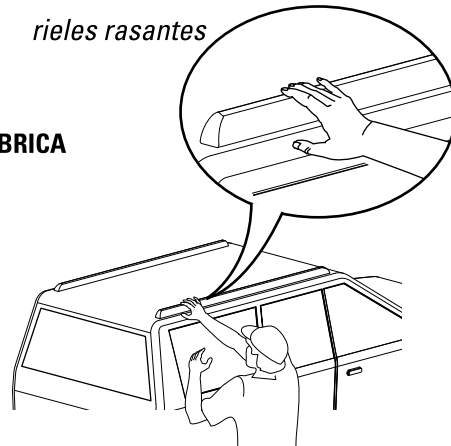
Hay dos tipos básicos de rieles de fábrica: rieles elevados y rieles rasantes.

rieles elevados



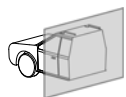
Los rieles elevados están separados del techo del vehículo.

rieles rasantes

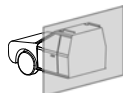
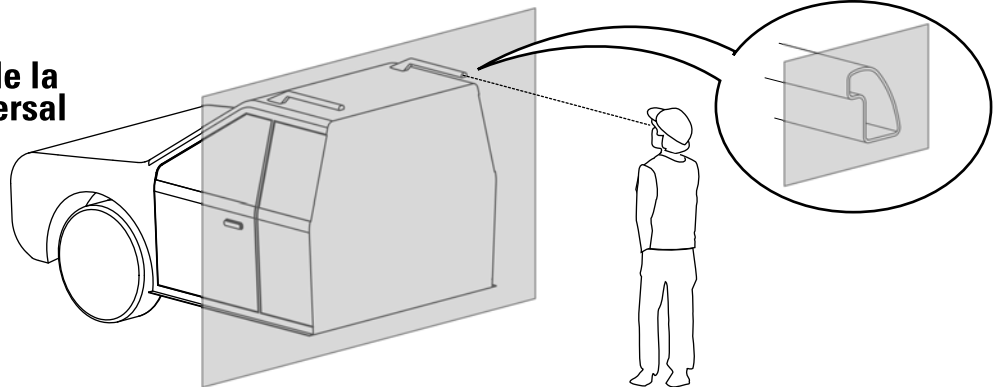


Los rieles rasantes están pegados al techo del vehículo.

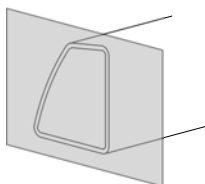
RIELES DE FÁBRICA



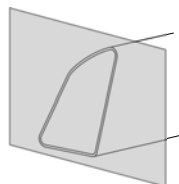
= verificación de la sección transversal



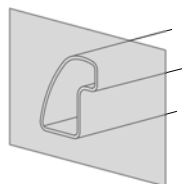
Los rieles de fábrica vienen de diferentes formas. Algunos cuentan con una muesca, otros con una ranura.



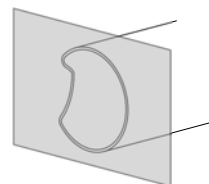
sección transversal



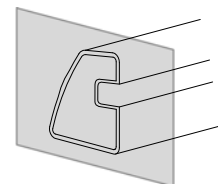
sección transversal



sección transversal con una muesca



sección transversal con una muesca



sección transversal con una ranura

Visión del conjunto

Montaje de las abrazaderas

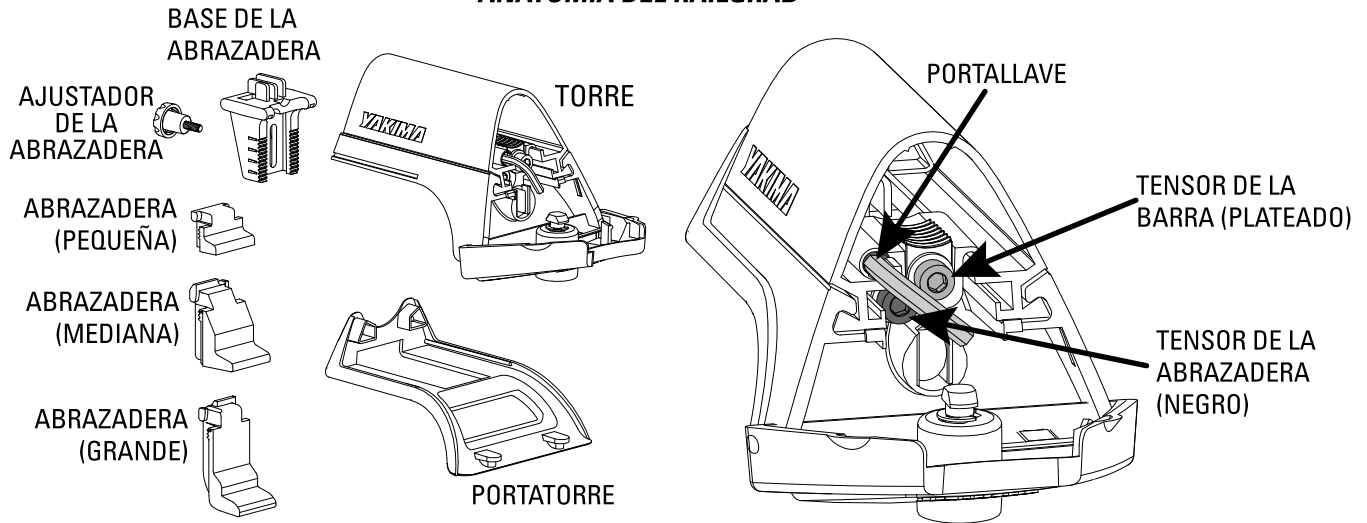
Instalación del primer conjunto de torres

Determinación de la separación entre las barras

Instalación del segundo conjunto de torres



ANATOMÍA DEL RAILGRAB

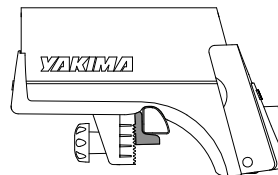
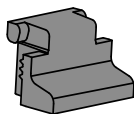


ABRAZADERAS DEL RAILGRAB

Para la mayoría de los vehículos la **abrazadera pequeña** preinstalada es la opción correcta. Sin embargo, para los rieles de fábrica que vienen con una gran sección transversal se debe utilizar la **abrazadera grande**.

ABRAZADERA PEQUEÑA

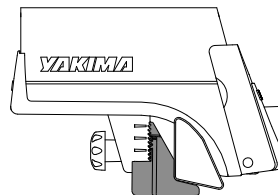
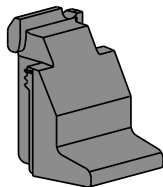
Para rieles de fábrica cuya altura es menor de 1-1/16" (27 mm)*.



Abrazadera pequeña instalada.

ABRAZADERA MEDIANA

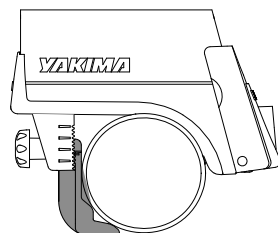
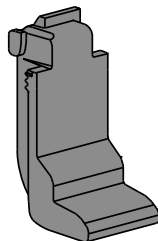
Para rieles de fábrica cuya altura está entre 1 -1/16" (27 mm) y 1 3/4" (44,5 mm)*.



Abrazadera mediana instalada.

LARGE CLAW ABRAZADERA GRANDE

Para rieles más altos o de forma irregular*.

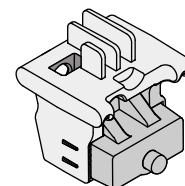


Abrazadera grande instalada.

* Para ciertas formas de rieles es posible que se necesite una abrazadera de tamaño diferente de la que está listada aquí.

ABRAZADERAS ESPECIALES

Algunos vehículos requieren abrazaderas diseñadas especialmente para que se adapten a los mismos. Para encargar abrazaderas especiales, póngase en contacto con el Servicio a la clientela de Yakima, llamando al (888) 925-4621, de lunes a viernes, de 7:00 a 5:00 P.M., hora del Pacífico.



Visión del conjunto

Montaje de las abrazaderas

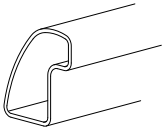
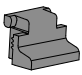
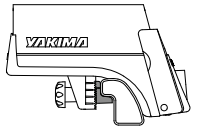
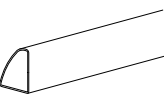
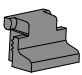
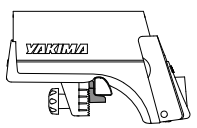
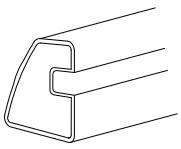
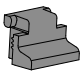
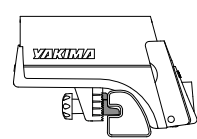
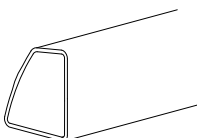
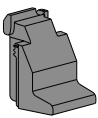
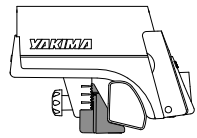
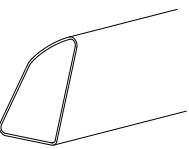
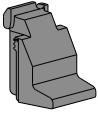
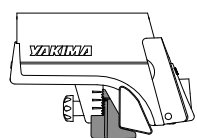
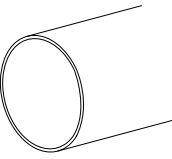
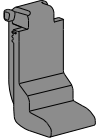
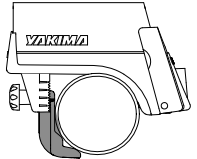
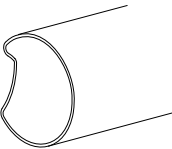
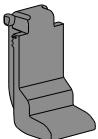

Instalación del primer conjunto de torres

Determinación de la separación entre las barras

Instalación del segundo conjunto de torres

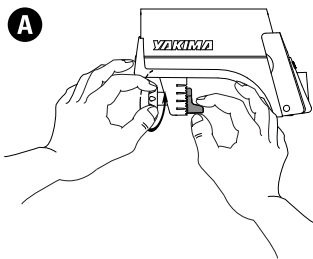


Seleccione la abrazadera en base al tipo de riel.

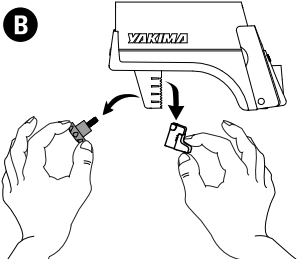
VERIFIQUE LA SECCIÓN DEL RIEL	SELECCIONE LA ABRAZADERA	EJEMPLO DE AJUSTE CON LA TORRE
		
		
		
		
		
		
		

Cambio de abrazaderas.

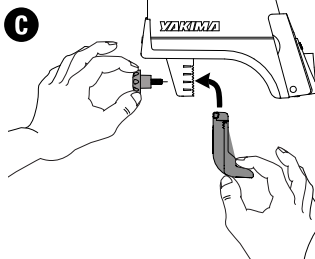
A



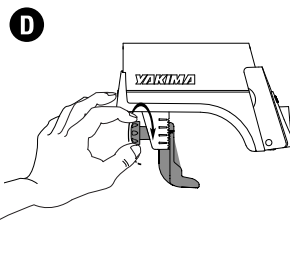
B



C



D



Visión del conjunto

Montaje de las abrazaderas

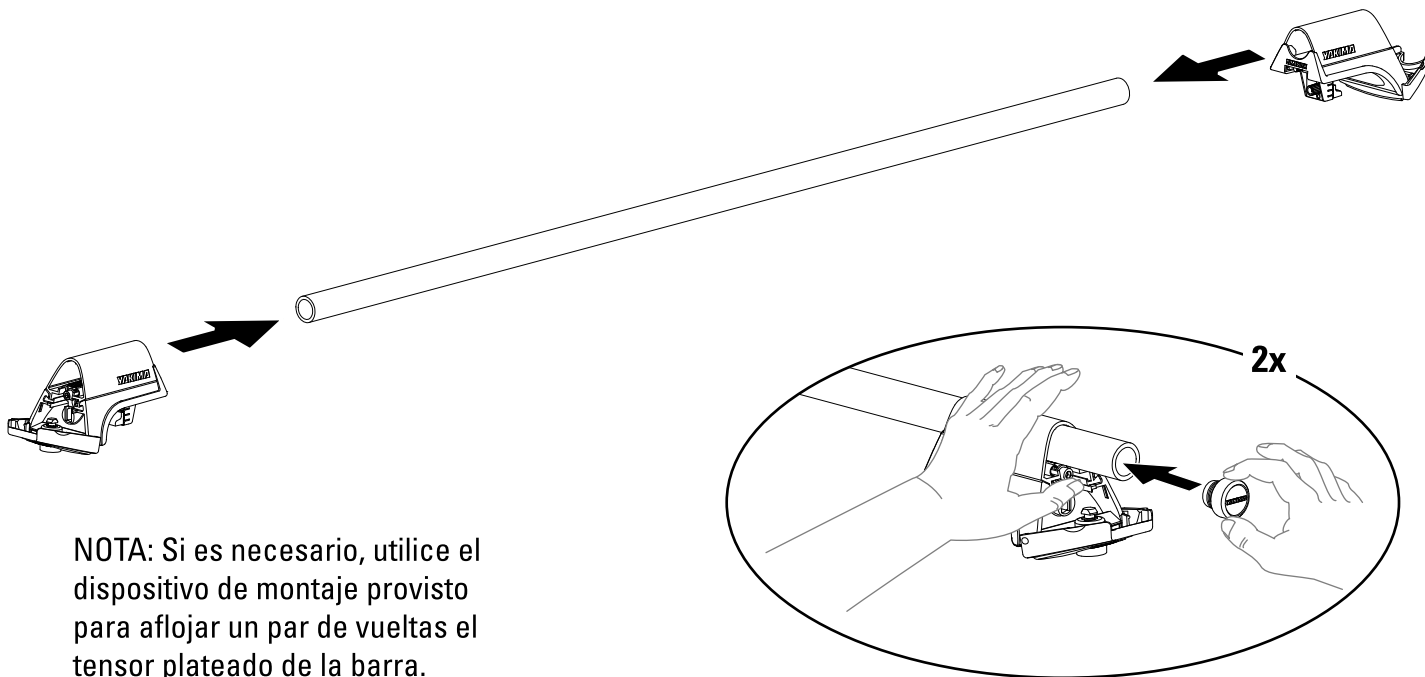
Instalación del primer conjunto de torres

Determinación de la separación entre las barras

Instalación del segundo conjunto de torres

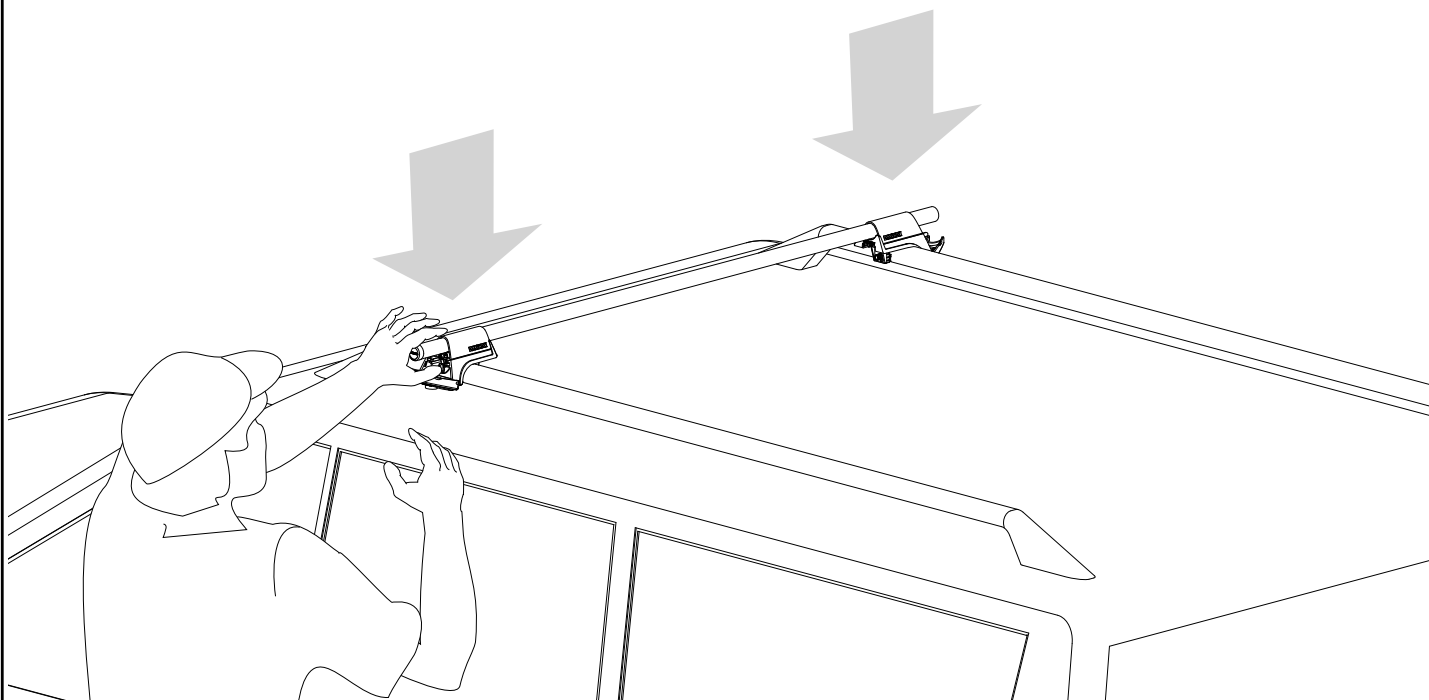


1 Coloque dos torres en una barra transversal e instale los capuchones.



NOTA: Si es necesario, utilice el dispositivo de montaje provisto para aflojar un par de vueltas el tensor plateado de la barra.

2 Coloque las torres y la barra transversal sobre el riel de fábrica.



Visión del conjunto

Montaje de las abrazaderas

Instalación del primer conjunto de torres

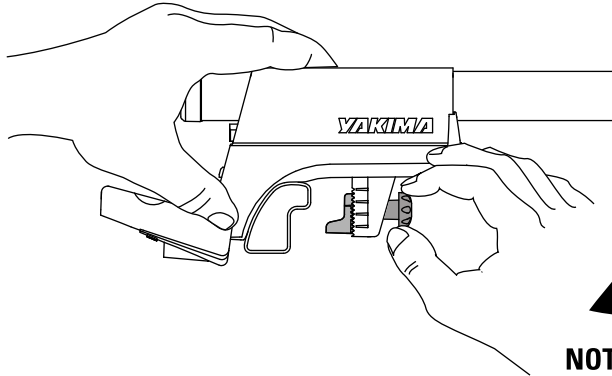
Determinación de la separación entre las barras

Instalación del segundo conjunto de torres

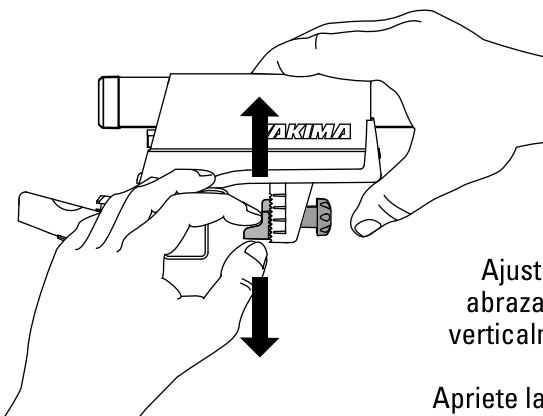


El objetivo es mover la abrazadera en forma vertical y horizontal para que se ajuste al riel de fábrica. Estos ajustes se deben hacer en forma simultánea. Se deben establecer tres puntos sólidos de contacto.

3 Ajuste vertical de la abrazadera.



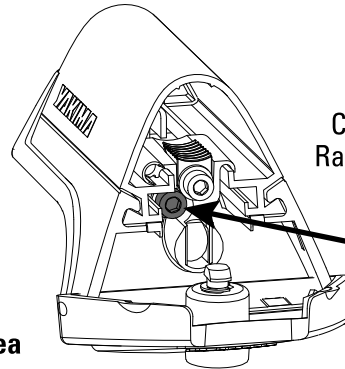
Afloje la perilla.



Ajuste la abrazadera verticalmente.

Apriete la perilla.

4 Ajuste horizontal de la abrazadera.

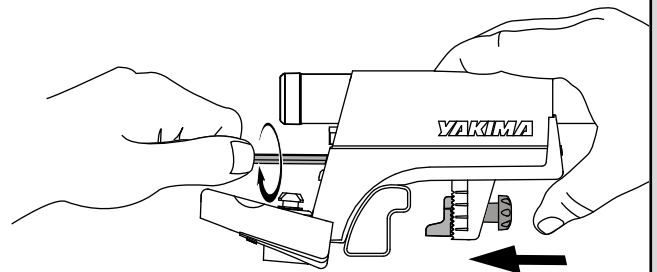


Con las tapas del RailGrab abiertas...

Localice el tensor negro de la abrazadera.

NOTA: Es posible que sea necesario alternar entre el paso 3 y el 4 hasta que se logre una fijación sólida.

Para terminar el armado, ajuste el tensor negro de la abrazadera de modo que el conjunto quede ajustado.

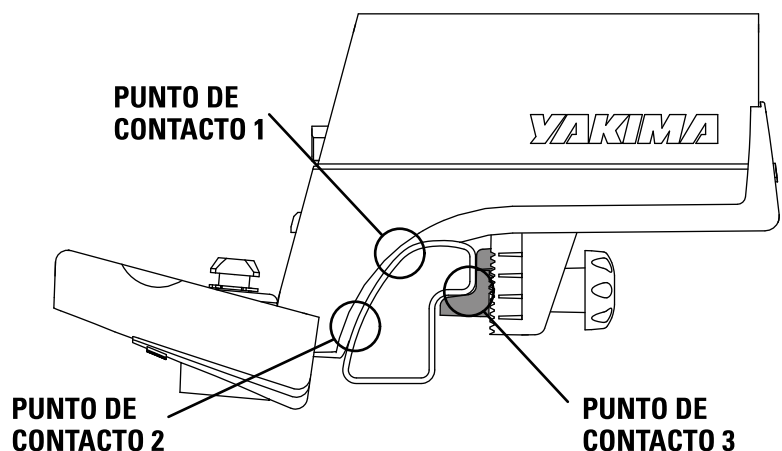


5 Verifique su instalación.



¿Pudo identificar tres puntos de contacto sólidos?

Nota: Para los rieles de fábrica de sección circular es posible que se necesiten solamente dos puntos de contacto.



Visión del conjunto

Montaje de las abrazaderas

Instalación del primer conjunto de torres

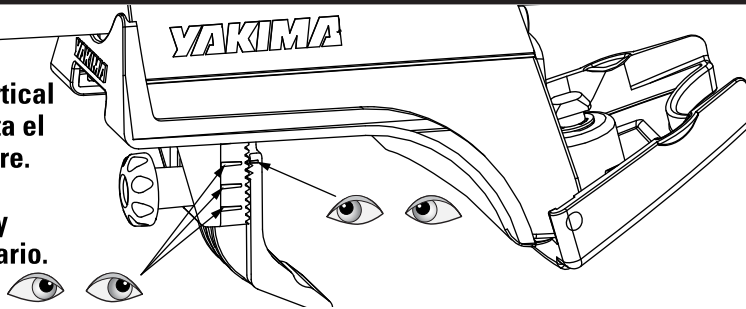
Determinación de la separación entre las barras

Instalación del segundo conjunto de torres



Observe la posición vertical de la abrazadera y repita el proceso para la otra torre.

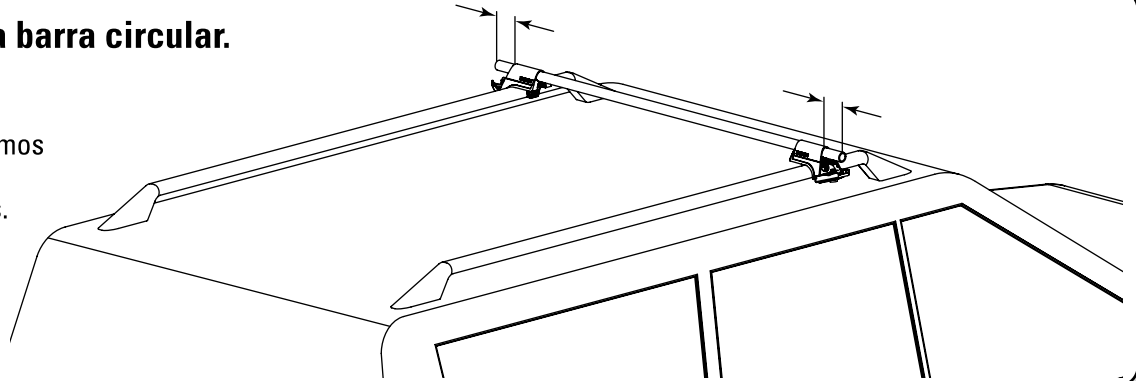
Verifique ambas torres y reajústelas si es necesario.



Un consejo: Fíjese en las marcas de la base con respecto a las marcas de la abrazadera y utilice esta medida para ajustar la otra torre.

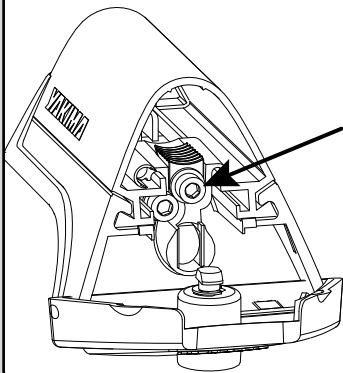
6 Centrado de la barra circular.

Centre la barra de manera que sus extremos sobresalgan la misma distancia de las torres.

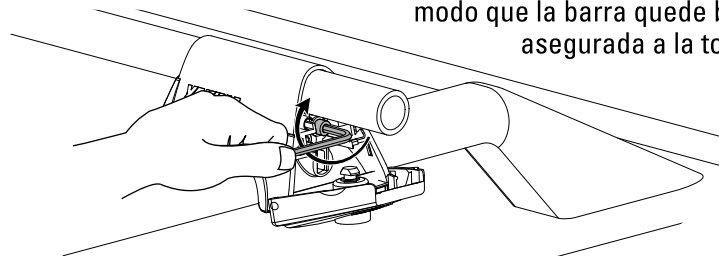


7 Complete el montaje del conjunto torres/barra.

Utilice la llave que viene con el conjunto para apretar el tensor plateado, de modo que la barra quede bien asegurada a la torre.



Ubique el tensor plateado de la barra.

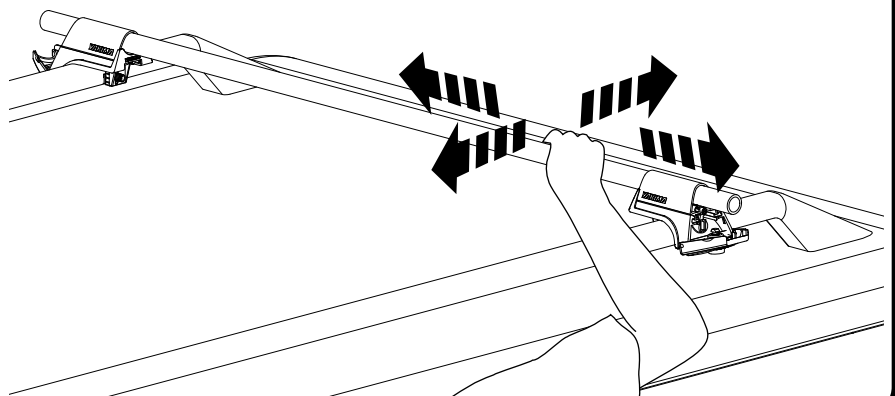


¡Asegúrese de ajustar las dos torres!

8 Verifique la instalación.

¡VERIFIQUE LA INSTALACIÓN!
Tome la barra transversal entre ambas torres y empuje y tire con la fuerza del brazo solamente.

El vehículo puede balancearse hacia adelante y hacia atrás pero el RailGrab no debe moverse.



Visión del conjunto

Montaje de las abrazaderas

Instalación del primer conjunto de torres

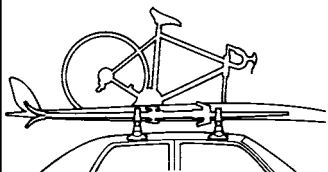
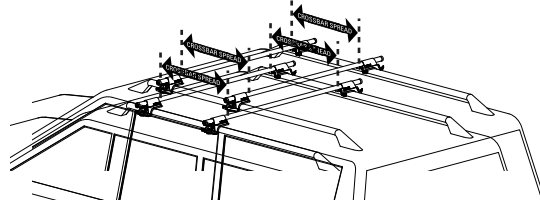
Determinación de la separación entre las barras

Instalación del segundo conjunto de torres



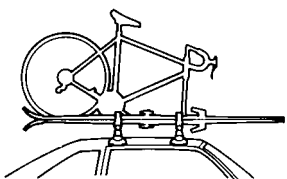
9 Determine la separación entre las barras transversales. Instale el segundo conjunto de torres y barra transversal del RailGrab.

Los accesorios que usted cargue en su RailGrab determinarán la separación mínima necesaria entre las barras transversales. Consulte la tabla de más abajo para verificar la separación mínima correcta.



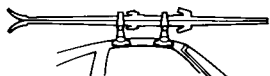
Separación de 61cm (24") (mínima)

Esquíes, tablas de nieve, bicicletas (incluyendo las tipo en tándem), tablas de vela y kayaks.



Separación de 41cm (16") (mínima)

Esquíes, tablas de nieve y 2 bicicletas (excepto las tipo en tándem).



Separación de 30cm (12") (mínima)

Esquíes, tablas de nieve y canasto Basketcase.

REFERENCIA RÁPIDA: Separaciones máximas y mínimas de las barras transversales

separaciones de las barras transversales...	puede cargar...	sobre estos accesorios ...
30cm-61cm (12-24")	Esquíes (de menos de 170 cm)	Cualquier Ski Mount
30cm-91cm (12-36")	Esquíes (de más de 170 cm)	Cualquier Ski Mount
30cm-91cm (12-36")	Tablas de nieve	Cualquier Ski Mount
41cm-97cm (16*-38")	Bicicletas 1-2	Raptor / Raptor Aero
41cm-107cm (16*-42")	Bicicletas 1-2	ForkLift / SteelHead / CopperHead / Viper
41cm-117cm (16*-46")	Bicicletas 1-2	SprocketRocket / HighRoller
41cm-122cm (16*-48")	Bicicletas 1-2	King Cobra
46cm-97cm (18*-38")	Bicicletas, más de 2	Raptor / Raptor Aero
46cm-107cm (18*-42")	Bicicletas, más de 2	ForkLift / SteelHead / CopperHead / Viper
46cm-117cm (18*-46")	Bicicletas, más de 2	SprocketRocket / HighRoller
46cm-122cm (18*-48")	Bicicletas, más de 2	King Cobra
81cm-127cm (32-50")	Bicicletas	Boa
61cm-91cm (24-36")	Bicicletas en tándem	SideWinder
46cm (18") o más	Tablas de surf/vela (6-8')	Crossbar Pads / StrapThang
61cm (24") o más	Tablas de surf/vela (9-10')	Crossbar Pads / StrapThang
76cm (30") o más	Tablas de surf/vela (de más de 10')	Crossbar Pads / StrapThang
61cm (24") o más	Kayaks	Mako Saddles / HullRollers / LandShark / HullRaiser
61cm (24") o más	Kayaks	HullRaiser Aero / BigStack/BowDown / MakoAero
76cm (30") o más	Kayaks/Kayak	Stacker / Crossbar Pads
61cm (24") o más	Kayaks/Canoas	ShowBoat Load Assist
61cm (24") o más	Canoas (de menos de 14')	Soportes Gunwale
76cm (30") o más	Canoas (de más de 14')	Soportes Gunwale
30cm-104cm (12-41")	Equipaje, material	BasketCase
61cm-91cm (24-36")	Equipaje, material	RocketBox 15s / PlatinumPro 16s / BlackTop Pro 16s (barras redondas)
61cm-91cm (24-36")	Equipaje, material	SkyBox 16s / SkyBox Pro 16s (barras redondas)
61cm-107cm (24-42")	Equipaje, material	SkyBox 12, 18, 21 / SkyBox Pro 12, 18, 21 (barras redondas)
76cm-91cm (30-36")	Equipaje, material	RocketBox 16 / RocketBox 11 (barras redondas)
76cm-107cm (30-42")	Equipaje, material	Platinum Pro 12, 18, 21 / BlackTop Pro 12, 18, 21 (barras redondas)
61cm-81cm (24-32")	Bicicletas, esquís, embarcaciones, equipaje, material	LoadWarrior
76cm-127cm (30-50")	Bicicletas, esquís, embarcaciones, equipaje, material	LoadWarrior con extensión
76cm-97cm (30-38")	Bicicletas, esquís, embarcaciones, equipaje, material	MegaWarrior
91cm-152cm (36-60")	Bicicletas, esquís, embarcaciones, equipaje, material	MegaWarrior con extensión

* La fuerza de palanca que producen más de 2 bicicletas en el soporte de rueda es suficiente como para tener que separar más las barras transversales. Si la separación es de 41cm (16 pulg.), las bicicletas no deben pesar más de 14kg (30 lb.)

Visión del conjunto

Montaje de las abrazaderas

Instalación del primer conjunto de torres

Determinación de la separación entre las barras

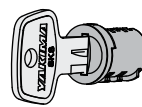
Instalación del segundo conjunto de torres



10 Instale el segundo conjunto torres/barra RailGrab.

Ahora simplemente siga las instrucciones dadas al comienzo para instalar el segundo conjunto torres/barra. Asegúrese de haber leído todas las precauciones y advertencias de la página siguiente. Guarde la llave en su sitio y cierre las tapas de las torres.

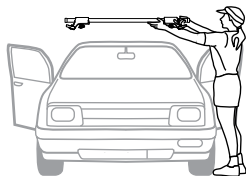
11 Trabe las torres.



Si compró un cerrojo (recomendado), siga las instrucciones para instalarlo.

PARA DESINSTALAR EL CONJUNTO TORRES Y BARRA

1. Marque la posición de la torre con un marcador o una cinta.
2. Desbloquee las torres y saque las tapas del RailGrab.
3. Afloje las abrazaderas (tensor de la abrazadera).
4. Levante y retire el conjunto (sin desmontarlo).



PARA REINSTALAR EL CONJUNTO TORRES Y BARRA

1. Abra las tapas.
2. Limpie los rieles y coloque las torres en las posiciones marcadas.
3. Asegúrese de que las torres estén asentadas correctamente. Luego apriete las abrazaderas (utilice el tensor de la abrazadera), cierre las tapas y trabe el cerrojo.

¡VERIFIQUE LA SEGURIDAD DE TODAS LAS TORRES!

Mientras goza de su trago preferido... lea estos detalles importantes sobre su nuevo portaequipaje.

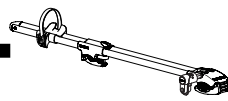
LÍMITES DE PESO



ESTE PRODUCTO
(10 lbs. / 4.5 kg) (RAILGRAB 2)
(12 lbs. / 5.4 kg) (RAILGRAB 4)



ALGUNOS ACCESORIOS



CARGA

No más de 165 lbs (75 kg), a menos que se indique lo contrario.

ANTENA

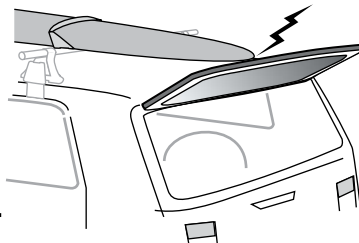
Quizá sea necesario quitar la antena del techo para evitar interferencia con el portaequipaje o las cargas largas.

PORTAEQUIPAJE DE FÁBRICA

Si el vehículo está equipado con un portaequipaje de fábrica, éste puede interferir con algunos accesorios.

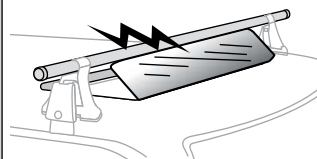
PORTEZUELA TRASERA

Algunas cargas largas pueden impedir que la portezuela trasera se abra completamente. **ABRA SIEMPRE LA PORTEZUELA CON PRECAUCIÓN.**



TECHO CORREDIZO

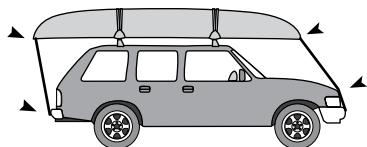
*El techo corredizo puede interferir con las barras transversales o ciertos accesorios. **ABRA SIEMPRE EL TECHO CORREDIZO CON PRECAUCIÓN.***



ATENCIÓN: CERCÍESE DE QUE TODO EL EQUIPO ESTÁ ASEGURADO SEGÚN LAS INSTRUCCIONES. LAS PIEZAS DE MONTAJE PUEDEN AFLOJARSE CON EL TIEMPO. VERIFIQUE ANTES DE CADA USO Y AJUSTE SI ES NECESARIO.

AMARRE LAS CARGAS LARGAS.

Siempre amarre ambos extremos de las cargas largas al vehículo. Si no lo hace pueden producirse daños a la propiedad, heridas corporales o muerte.



MANTENIMIENTO

Para los tornillos utilice un lubricante no soluble en agua. Para limpiar las piezas de plástico, emplee un paño blando con agua y detergente suave.

QUITE LOS ACCESORIOS ANTES DE ENTRAR EN UN LAVADERO AUTOMÁTICO DE VEHÍCULOS.

SI NECESITA ASISTENCIA TÉCNICA O REPUESTOS

Contacte un vendedor, visite el sitio www.yakima.com o llame al (888) 925-4621. De lunes a viernes, de 7:00 AM a 5:00 PM, hora del Pacífico.



Este producto está cubierto por la garantía limitada a vida "Mientras dure el romance" de Yakima. yakwarranty@yakima.com or call (888) 925-4621 Para obtener una copia de esta garantía, visítenos en www.yakima.com, envíenos un correo electrónico a yakwarranty@yakima.com o llámenos al (888) 925-4621.

¡CONSERVE ESTAS INSTRUCCIONES!